

COSO®

G E R M A N Y

Original- Bedienungsanleitung

Vakuumierer

VC10 silber



Artikel-Nr. 1340

caso Deutschland
Braukmann GmbH
Raiffeisenstraße 9
D-59757 Arnsberg

Tel.: +49 (0) 29 32 / 54 76 6 – 99

Fax: +49 (0) 29 32 / 54 76 6 – 77

eMail: kundenservice@caso-germany.com

Internet: www.caso-germany.com

Dokument-Nr. 1340 03 09

© 2009 Braukmann GmbH

| | | |
|----------|--|-----------|
| 1 | Allgemeines | 8 |
| 1.1 | Informationen zu dieser Anleitung | 8 |
| 1.2 | Warnhinweise | 9 |
| 1.3 | Haftungsbeschränkung | 10 |
| 1.4 | Urheberschutz | 10 |
| 2 | Sicherheit..... | 11 |
| 2.1 | Bestimmungsgemäße Verwendung..... | 11 |
| 2.2 | Allgemeine Sicherheitshinweise | 12 |
| 2.3 | Gefahrenquellen | 13 |
| 2.3.1 | Verbrennungsgefahr..... | 13 |
| 2.3.2 | Brandgefahr..... | 13 |
| 2.3.3 | Gefahr durch elektrischen Strom..... | 14 |
| 3 | Sicherheitshinweise zur Aufbewahrung von Lebensmitteln..... | 15 |
| 4 | Inbetriebnahme | 18 |
| 4.1 | Sicherheitshinweise | 18 |
| 4.2 | Lieferumfang und Transportinspektion..... | 18 |
| 4.3 | Einsatzbereich | 19 |
| 4.4 | Auspacken | 20 |
| 4.5 | Entsorgung der Verpackung | 20 |
| 4.6 | Aufstellung..... | 21 |
| 4.6.1 | Anforderungen an den Aufstellort..... | 21 |
| 4.7 | Elektrischer Anschluss..... | 22 |
| 5 | Aufbau und Funktion | 23 |
| 5.1 | Gesamtübersicht | 23 |
| 5.2 | Typenschild | 23 |
| 6 | Bedienung und Betrieb..... | 24 |
| 6.1 | Inbetriebnahme..... | 24 |
| 6.2 | Vakuum-Verpacken in einem von der Rolle stammenden Beutel 25 | |
| 6.3 | Vakuum-Verpacken in einem Beutel..... | 26 |
| 6.4 | Öffnen eines verschweißten Beutels | 28 |
| 6.5 | Wieder- Verschweißen | 28 |
| 6.6 | Aufbewahrung des Vakuumierers VC10: | 28 |
| 7 | Reinigung und Pflege | 29 |
| 7.1 | Sicherheitshinweise | 29 |

| | | |
|-----------|---|-----------|
| 7.2 | Reinigung..... | 30 |
| 8 | Störungsbehebung | 31 |
| 8.1 | Sicherheitshinweise..... | 31 |
| 8.2 | Störungsursachen und -behebung..... | 31 |
| 9 | Entsorgung des Altgerätes | 32 |
| 10 | Garantie | 33 |
| 11 | Technische Daten | 34 |
| 12 | Operating Manual..... | 36 |
| 12.1 | General..... | 36 |
| 12.2 | Information on this manual | 36 |
| 12.3 | Warning notices | 37 |
| 12.4 | Limitation of liability..... | 38 |
| 12.5 | Copyright protection | 38 |
| 13 | Safety | 39 |
| 13.1 | Intended use | 39 |
| 13.2 | General Safety information..... | 40 |
| 13.3 | Sources of danger | 41 |
| 13.3.1 | Danger of burns..... | 41 |
| 13.3.2 | Danger of fire..... | 41 |
| 13.3.3 | Dangers due to electrical power | 41 |
| 13.4 | Food storage safety information..... | 42 |
| 14 | Commissioning | 44 |
| 14.1 | Safety information..... | 44 |
| 14.2 | Delivery scope and transport inspection | 44 |
| 14.3 | Functions | 45 |
| 14.4 | Unpacking | 46 |
| 14.5 | Disposal of the packaging | 46 |
| 14.6 | Setup | 47 |
| 14.6.1 | Setup location requirements:..... | 47 |
| 14.7 | Electrical connection | 48 |
| 15 | Design and Function | 49 |
| 15.1 | Complete overview..... | 49 |
| 15.2 | Rating plate..... | 49 |
| 16 | Operation and Handling | 50 |

| | | |
|-------------|--|-----------|
| 16.1 | Operating Instructions | 50 |
| 16.2 | Making a bag using the bag roll..... | 51 |
| 16.3 | Preserve food with vacuum:..... | 52 |
| 16.4 | Open a sealed bag..... | 53 |
| 16.5 | Resealing | 53 |
| 16.6 | Storing your vacuum sealing system..... | 53 |
| 17 | Cleaning and Maintenance..... | 54 |
| 17.1 | Safety information..... | 54 |
| 17.2 | Cleaning | 55 |
| 18 | Troubleshooting..... | 56 |
| 18.1 | Safety notices | 56 |
| 18.2 | Cause and Action | 57 |
| 19 | Disposal of the Old Device..... | 58 |
| 20 | Guarantee | 59 |
| 21 | Technical Data..... | 60 |
| 22 | Mode d'emploi..... | 62 |
| 22.1 | Généralités..... | 62 |
| 22.2 | Informations relatives à ce manuel..... | 62 |
| 22.3 | Avertissements de danger..... | 63 |
| 22.4 | Limite de responsabilités | 64 |
| 22.5 | Protection intellectuelle | 64 |
| 23 | Sécurité..... | 65 |
| 23.1 | Utilisation conforme..... | 65 |
| 23.2 | Consignes de sécurités générales | 66 |
| 23.3 | Sources de danger | 67 |
| 23.3.1 | Danger de brulures..... | 67 |
| 23.3.2 | Danger d'incendie..... | 67 |
| 23.3.3 | Dangers du courant électrique | 68 |
| 23.4 | Informations relatives à la sécurité de stockage des aliments | 69 |
| 24 | Mise en service | 72 |
| 24.1 | Consignes de sécurité | 72 |
| 24.2 | Inventaire et contrôle de transport | 72 |
| 24.3 | Fonctions | 73 |

| | | |
|-------------|---|-----------|
| 24.4 | Déballage | 74 |
| 24.5 | Elimination des emballages | 74 |
| 24.6 | Mise en place | 75 |
| 24.6.1 | Exigences pour l'emplacement d'utilisation | 75 |
| 24.7 | Raccordement électrique..... | 76 |
| 25 | Structure et fonctionnement | 77 |
| 25.1 | Vue d'ensemble | 77 |
| 25.2 | Plaque signalétique..... | 78 |
| 26 | Commande et fonctionnement | 78 |
| 26.1 | Fabrication d'un sac à partir d'un rouleau de sacs | 79 |
| 26.2 | Conservation d'aliments sous vide : | 80 |
| 26.3 | Ouverture d'un sac scellé..... | 81 |
| 26.4 | Re-scellage | 81 |
| 26.5 | Rangement de votre appareil d'emballage sous vide: ... | 82 |
| 27 | Nettoyage et entretien | 82 |
| 27.1 | Consignes de sécurité | 83 |
| 27.2 | Nettoyage | 84 |
| 28 | Réparation des pannes | 85 |
| 28.1 | Consignes de sécurité | 85 |
| 28.2 | Origine et remède des incidents | 85 |
| 29 | Elimination des appareils usés..... | 87 |
| 30 | Garantie | 88 |
| 31 | Caractéristiques techniques | 89 |
| 32 | Istruzione d'uso | 91 |
| 32.1 | In generale | 91 |
| 32.2 | Informazioni su queste istruzioni d'uso | 91 |
| 32.3 | Indicazioni d'avvertenza | 92 |
| 32.4 | Limitazione della responsabilità | 93 |
| 32.5 | Tutela dei diritti d'autore..... | 93 |
| 33 | Sicurezza | 94 |
| 33.1 | Utilizzo conforme alle disposizioni | 94 |
| 33.2 | Indicazioni generali di sicurezza | 95 |
| 33.3 | Fonti di pericolo | 96 |

| | | |
|-----------|--|------------|
| 33.3.1 | Pericolo di ustioni | 96 |
| 33.3.2 | Pericolo d'incendio | 96 |
| 33.3.3 | Pericolo dovuto a corrente elettrica | 97 |
| 33.3.4 | Informazioni di sicurezza per la conservazione del cibo..... | 98 |
| 34 | Messa in funzione | 100 |
| 34.1 | Indicazioni di sicurezza..... | 100 |
| 34.2 | Insieme della fornitura ed ispezione trasporto | 100 |
| 34.3 | Funzioni..... | 101 |
| 34.4 | Disimballaggio..... | 102 |
| 34.5 | Smaltimento dell'involucro..... | 102 |
| 34.6 | Posizionamento..... | 103 |
| 34.6.1 | Requisiti del luogo di posizionamento | 103 |
| 34.7 | Connessione elettrica | 104 |
| 35 | Costruzione e funzione..... | 105 |
| 35.1 | Panoramica complessiva..... | 105 |
| 35.2 | Targhetta di omologazione..... | 105 |
| 36 | Utilizzo e funzionamento | 106 |
| 36.1 | Creare un sacchetto a partire da un rotolo | 107 |
| 36.2 | Conservazione del cibo sotto vuoto:..... | 107 |
| 36.3 | Apertura di un sacchetto sigillato..... | 109 |
| 36.4 | Risigillare | 109 |
| 36.5 | Conservazione del sistema di sigillamento sottovuoto: | 109 |
| 37 | Pulizia e cura | 110 |
| 37.1 | Indicazioni di sicurezza..... | 110 |
| 37.2 | La pulizia | 111 |
| 38 | Eliminazione malfunzionamenti..... | 112 |
| 38.1 | Indicazioni di sicurezza..... | 112 |
| 38.2 | Cause malfunzionamenti e risoluzione | 112 |
| 39 | Smaltimento dell'apparecchio obsoleto | 114 |
| 40 | Garanzia | 115 |
| 41 | Dati tecnici | 116 |
| 42 | CE-Konformitätserklärung | 117 |

1 Allgemeines

Lesen Sie die hier enthaltenen Informationen, damit Sie mit Ihrem Gerät schnell vertraut werden und seine Funktionen in vollem Umfang nutzen können.

Ihr Gerät dient Ihnen viele Jahre lang, wenn Sie es sachgerecht behandeln und pflegen.

Wir wünschen Ihnen viel Freude beim Gebrauch.

1.1 Informationen zu dieser Anleitung

Diese Bedienungsanleitung ist Bestandteil des Vakuumierers (nachfolgend als Gerät bezeichnet) und gibt Ihnen wichtige Hinweise für die Inbetriebnahme, die Sicherheit, den bestimmungsgemäßen Gebrauch und die Pflege des Gerätes.

Die Bedienungsanleitung muss ständig am Gerät verfügbar sein. Sie ist von jeder Person zu lesen und anzuwenden, die mit der:

- Inbetriebnahme,
- Bedienung,
- Störungsbehebung und/oder
- Reinigung

des Gerätes beauftragt ist.

Bewahren Sie diese Bedienungsanleitung auf und geben Sie diese mit dem Gerät an Nachbesitzer weiter.

1.2 Warnhinweise

In der vorliegenden Bedienungsanleitung werden folgende Warnhinweise verwendet:

▲GEFAHR

Ein Warnhinweis dieser Gefahrenstufe kennzeichnet eine drohende gefährliche Situation.

Falls die gefährliche Situation nicht vermieden wird, führt dies zum Tod oder zu schweren Verletzungen.

- ▶ Die Anweisungen in diesem Warnhinweis befolgen, um die Gefahr des Todes oder schwerer Verletzungen von Personen zu vermeiden.

▲WARNUNG

Ein Warnhinweis dieser Gefahrenstufe kennzeichnet eine mögliche gefährliche Situation.

Falls die gefährliche Situation nicht vermieden wird, kann dies zu schweren Verletzungen führen.

- ▶ Die Anweisungen in diesem Warnhinweis befolgen, um Verletzungen von Personen zu vermeiden.

▲VORSICHT

Ein Warnhinweis dieser Gefahrenstufe kennzeichnet eine mögliche gefährliche Situation.

Falls die gefährliche Situation nicht vermieden wird, kann dies zu leichten oder gemäßigten Verletzungen führen.

- ▶ Die Anweisungen in diesem Warnhinweis befolgen, um Verletzungen von Personen zu vermeiden.

HINWEIS

Ein Hinweis kennzeichnet zusätzliche Informationen, die den Umgang mit der Maschine erleichtern.

1.3 Haftungsbeschränkung

Alle in dieser Anleitung enthaltenen technischen Informationen, Daten und Hinweise für die Installation, Betrieb und Pflege entsprechen dem letzten Stand bei Drucklegung und erfolgen unter Berücksichtigung unserer bisherigen Erfahrungen und Erkenntnisse nach bestem Wissen.

Aus den Angaben, Abbildungen und Beschreibungen in dieser Anleitung können keine Ansprüche hergeleitet werden.

Der Hersteller übernimmt keine Haftung für Schäden aufgrund:

- Nichtbeachtung der Anleitung
- Nicht bestimmungsgemäßer Verwendung
- Unsachgemäßer Reparaturen
- Technischer Veränderungen
- Verwendung nicht zugelassener Ersatzteile

Übersetzungen werden nach bestem Wissen durchgeführt. Wir übernehmen keine Haftung für Übersetzungsfehler, auch dann nicht, wenn die Übersetzung von uns oder in unserem Auftrag erfolgte. Verbindlich bleibt allein der ursprüngliche deutsche Text.

1.4 Urheberschutz

Diese Dokumentation ist urheberrechtlich geschützt.

Alle Rechte, auch die der fotomechanischen Wiedergabe, der Vervielfältigung und der Verbreitung mittels besonderer Verfahren (zum Beispiel Datenverarbeitung, Datenträger und Datennetze), auch teilweise, behält sich die caso Deutschland Braukmann GmbH vor.

Inhaltliche und technische Änderungen vorbehalten.

2 Sicherheit

In diesem Kapitel erhalten Sie wichtige Sicherheitshinweise im Umgang mit dem Gerät.

Dieses Gerät entspricht den vorgeschriebenen Sicherheitsbestimmungen. Ein unsachgemäßer Gebrauch kann jedoch zu Personen und Sachschäden führen.

2.1 Bestimmungsgemäße Verwendung

Dieses Gerät ist nur für den Gebrauch im Haushalt in geschlossenen Räumen zum Vakuumieren und Verschweißen von Beuteln bestimmt.

Eine andere oder darüber hinaus gehende Benutzung gilt als nicht bestimmungsgemäß.

⚠️ WARNUNG

Gefahr durch nicht bestimmungsgemäße Verwendung!

Von dem Gerät können bei nicht bestimmungsgemäßer Verwendung und/oder andersartiger Nutzung Gefahren ausgehen.

- ▶ Das Gerät ausschließlich bestimmungsgemäß verwenden.
- ▶ Die in dieser Bedienungsanleitung beschriebenen Vorgehensweisen einhalten.

Ansprüche jeglicher Art wegen Schäden aus nicht bestimmungsgemäßer Verwendung sind ausgeschlossen.

Das Risiko trägt allein der Betreiber.

2.2 Allgemeine Sicherheitshinweise

HINWEIS

Beachten Sie für einen sicheren Umgang mit dem Gerät die folgenden allgemeinen Sicherheitshinweise:

- ▶ Kontrollieren Sie das Gerät vor der Verwendung auf äußere sichtbare Schäden. Nehmen Sie ein beschädigtes Gerät nicht in Betrieb.
- ▶ Bei Beschädigung der Anschlussleitung muss eine neue Anschlussleitung durch eine autorisierte Fachkraft installiert werden.
- ▶ Personen, die aufgrund ihrer körperlichen, geistigen oder motorischen Fähigkeiten nicht in der Lage sind das Gerät sicher zu bedienen, dürfen das Gerät nur unter Aufsicht oder Anweisung durch eine verantwortliche Person benutzen.
- ▶ Gestatten Sie Kindern die Benutzung des Gerätes nur unter Aufsicht.
- ▶ Reparaturen dürfen nur von qualifiziertem Fachpersonal durchgeführt werden, die vom Hersteller geschult sind. Durch unsachgemäße Reparaturen können erhebliche Gefahren für den Benutzer entstehen.
- ▶ Eine Reparatur des Gerätes während der Garantiezeit darf nur von einem vom Hersteller autorisierten Kundendienst vorgenommen werden, sonst besteht bei nachfolgenden Schäden kein Garantieanspruch mehr.
- ▶ Defekte Bauteile dürfen nur gegen Original-Ersatzteile ausgetauscht werden.
- ▶ Das Gerät während des Betriebes nicht unbeaufsichtigt lassen.
- ▶ Ziehen Sie nicht an der Anschlussleitung und tragen Sie das Gerät nicht an der Anschlussleitung.
- ▶ Das Gerät nicht in Wasser oder andere Flüssigkeiten tauchen und nicht in die Spülmaschine geben.

2.3 Gefahrenquellen

2.3.1 Verbrennungsgefahr

⚠️ WARNUNG

Der Schweißbalken des Gerätes wird sehr heiß, fassen Sie diesen nicht an.

- ▶ Um eventuellen Verbrennungen vorzubeugen, berühren Sie den Schweißbalken niemals, während das Gerät in Betrieb ist.

2.3.2 Brandgefahr

⚠️ WARNUNG

Bei nicht sachgemäßer Verwendung des Gerätes besteht Brandgefahr.

Beachten Sie die folgenden Sicherheitshinweise um Brandgefahr zu vermeiden:

- ▶ Stellen Sie das Gerät nicht in der Nähe von brennbarem Material auf.
- ▶ Halten Sie das Gerät fern von jeglichen Wärmequellen (Gas, Strom, Brenner, beheizter Ofen).

2.3.3 Gefahr durch elektrischen Strom

⚠ GEFAHR**Lebensgefahr durch elektrischen Strom!**

Beim Kontakt mit unter Spannung stehenden Leitungen oder Bauteilen besteht Lebensgefahr!

Beachten Sie die folgenden Sicherheitshinweise um eine Gefährdung durch elektrischen Strom zu vermeiden:

- ▶ Bei Beschädigung der Anschlussleitung muss eine spezielle Anschlussleitung durch eine vom Hersteller autorisierte Fachkraft installiert werden.
- ▶ Betreiben Sie dieses Gerät nicht, wenn sein Stromkabel oder -stecker beschädigt ist, wenn es nicht ordnungsgemäß arbeitet oder wenn es beschädigt oder fallengelassen wurde. Wenn das Stromkabel beschädigt ist, muss es vom Hersteller oder seiner Serviceagentur oder einer ähnlich qualifizierten Person ersetzt werden, um Gefahren zu vermeiden.
- ▶ Öffnen Sie auf keinen Fall das Gehäuse des Gerätes. Werden Spannung führende Anschlüsse berührt und/oder der elektrische und mechanische Aufbau verändert, besteht Stromschlaggefahr. Darüber hinaus können Funktionsstörungen am Gerät auftreten.
- ▶ Berühren Sie das Gerät sowie den Netzstecker nicht mit nassen Händen.
- ▶ Keine Gegenstände in die Öffnungen des Gerätes einführen. Bei Berührung Spannung führender Anschlüsse besteht Stromschlaggefahr.

3 Sicherheitshinweise zur Aufbewahrung von Lebensmitteln

Der Vakuumierer VC10 wird Ihren Einkauf und Ihre Art und Weise der Lebensmittel-Aufbewahrung grundlegend verändern. Sie werden sich so an das Vakuumverpacken gewöhnen, das es zu einem unentbehrlichen Teil Ihrer Essenszubereitung werden wird. Befolgen Sie bitte bestimmte Vorgehensweisen beim Vakuum verschweißen; so können Sie die Qualität und die Sicherheit Ihrer Lebensmittel garantieren.

- Chemische Reaktionen der Lebensmittel auf Luft, Temperatur, Feuchtigkeit sowie Enzymprozesse, Wachstum von Mikroorganismen oder die Verschmutzung durch Insekten verursachen den Verderb von Lebensmitteln.
- Sauerstoff in der Luft ist der Hauptgrund dafür, dass Lebensmittel ihre wichtigen Nährwerte verlieren und in Ihrer Beschaffenheit und im Geschmack an Qualität einbüßen. Die meisten Mikroorganismen benötigen Sauerstoff zum Wachsen, daher können gefrorene Lebensmittel, die nicht luftdicht verpackt sind, Gefrierbrand bekommen.
- Die luftdichte Verpackung beseitigt 90% der Luft aus der Verpackung. Ca. 21% Sauerstoffgehalt in der Luft bedeutet dies, dass sich etwa 2 – 3% Restsauerstoff in den vakuumverschweißten Lebensmitteln befinden. Wenn der Sauerstoffgehalt unter 5% sinkt, sind die meisten Mikroorganismen am Wachstum gehindert.
- Im Allgemeinen gibt es 3 Kategorien von Mikroorganismen: Schimmel, Hefe und Bakterien. Sie existieren überall, jedoch nur unter bestimmten Bedingungen können Sie Probleme verursachen.
- Bei wenig Sauerstoff und beim Fehlen von Feuchtigkeit, kann Schimmel nicht wachsen; bei Feuchtigkeit und Zucker und bei einer angenehmen Temperatur wachsen Hefepilze – Einfrieren unterbricht diesen Vorgang umgehend.
- Bakterien hingegen können sowohl mit als auch ohne Luft wachsen.

Eine der besonders gefährlichen Bakterienart ist das Clostridium Botulinum; diese Bakterienart kann bei den richtigen Bedingungen ohne Luft wachsen; die Temperaturskala reicht von 4°C-46°C (40F – 115F). Wachstumsbedingungen sind Säureverlust bei den Lebensmitteln, eine geringe Sauerstoffumgebung und

Temperaturen höher als 4°C über einen längeren Zeitraum hinweg.

- Gefrorene, getrocknete, stark säurehaltige, salzige- oder zuckerhaltige Lebensmittel sind widerstandsfähig gegenüber Botulinum. Säurefreie Lebensmittel, sind z.B. Fleisch, Fisch und Meeresfrüchte, eingelegte Oliven, Geflügel, Fisch, Eier und Pilze. Schwach-säurehaltige Lebensmittel sind hauptsächlich Gemüse. Mittelstarke-säurehaltige Lebensmittel sind überreife Tomaten, Zwiebeln, Chili-Schoten, Feigen und Gurken – diese können leicht mit Botulinum infiziert werden.
- Lebensmittel, die besonders anfällig für Botulinum sind sollten für einen kurzen Zeitraum im Kühlschrank und bei einer längeren Lagerung im Gefrierfach aufbewahrt werden. Die Lebensmittel sollten umgehend nach der Erhitzung verzehrt werden.
- Einige getrocknete Lebensmittel, wie z. B. Mehl oder Getreide können Insektenlarven enthalten. Wenn Sie diese Lebensmittel nicht vakuum- verschweißen, können die Larven während der Lagerung ausschlüpfen und das Lebensmittel verderben.
- Um Rüsselkäfer oder andere Insekten am Schlüpfen zu hindern, ist eine absolut luftdichte Vakuumverpackung unbedingt notwendig.
- Um den Verderb von Lebensmittel zu verhindern, sollten sie bei niedriger Temperatur aufbewahren, da auch einige Mikroorganismen ohne Luft, jedoch nicht bei niedrigen Temperaturen, wachsen können.
- Sollte die Temperatur in Ihrem Kühlschrank, über einen längeren Zeitraum über 4°C betragen, kann dies das Wachstum von schädlichen Mikroorganismen fördern. Kontrollieren Sie von Zeit zu Zeit die Temperatur Ihres Kühlschranks.
- Die Temperatur Ihrer Gefriertruhe sollte -17°C oder kälter sein – da dies genau die richtige Temperatur zum Aufbewahren von Lebensmitteln ist; ansonsten werden die Mikroorganismen nicht getötet, sondern nur in Ihrem Wachstum gebremst.
- Die Aufbewahrungstemperatur beeinflusst vakuumverschweißte, getrocknete, Lebensmittel; je kälter die Temperatur, desto länger die Haltbarkeit.

HINWEIS

Beachten Sie für einen sicheren Umgang mit dem Gerät die folgenden allgemeinen Sicherheitshinweise:

- ▶ Wenn verderbliche Lebensmittel erhitzt oder aufgetaut wurden oder ungekühlt aufbewahrt werden, müssen Sie umgehend verzehrt werden.
- ▶ Bevor Sie Lebensmittel vakuum-verpacken ist es wichtig, dass Sie sich vorher Ihre Hände waschen und sämtliche Utensilien und Oberflächen reinigen.
- ▶ Kühlen oder gefrieren Sie verderbliche Lebensmittel umgehend nachdem Sie sie vakuum-verschweißt haben. Lassen Sie sie nicht bei Zimmertemperatur liegen.
- ▶ Die Haltbarkeitsdauer von trockenen Lebensmitteln, wie z.B. Nüssen, Kokosnüssen oder Getreide verlängert sich bei vakuum- verschweißter Verpackung, wenn Sie sie an einem dunklen Ort aufbewahren. Sauerstoff und Wärme verursachen bei besonders fettreichen Lebensmitteln, dass das Fett ranzig wird.
- ▶ Schälen Sie Früchte und Gemüse, wie z.B. Äpfel, Bananen, Kartoffeln und Wurzelgemüse, bevor Sie sie vakuum-verschweißen; dies verlängert ihre Haltbarkeitsdauer.
- ▶ Wenn Sie einige Gemüsearten, wie z.B. Broccoli, Blumenkohl und Kohl absolut luftdicht verschweißen möchten, dann müssen Sie sie vorher kurz blanchieren und einfrieren, da sie ansonsten Gase ausstoßen.

4 Inbetriebnahme

In diesem Kapitel erhalten Sie wichtige Hinweise zur Inbetriebnahme des Gerätes. Beachten Sie die Hinweise um Gefahren und Beschädigungen zu vermeiden.

4.1 Sicherheitshinweise

⚠️ WARNUNG

Bei der Inbetriebnahme des Gerätes können Personen- und Sachschäden auftreten!

Beachten Sie die folgenden Sicherheitshinweise um die Gefahren zu vermeiden:

- ▶ Verpackungsmaterialien dürfen nicht zum Spielen verwendet werden. Es besteht Erstickungsgefahr.

4.2 Lieferumfang und Transportinspektion

Das Gerät wird standardmäßig mit folgenden Komponenten geliefert:

- Vakuumierer VC10 silber
- 10 Profi-Vakuumierbeuteln
- Bedienungsanleitung

HINWEIS

- ▶ Prüfen Sie die Lieferung auf Vollständigkeit und auf sichtbare Schäden.
- ▶ Melden Sie eine unvollständige Lieferung oder Schäden infolge mangelhafter Verpackung oder durch Transport sofort dem Spediteur, der Versicherung und dem Lieferanten.

4.3 Einsatzbereich

Dieses Gerät ermöglicht die Lagerung einer Vielzahl von Lebensmitteln, zum Erhalt der Frische und des Geschmacks. Im Allgemeinen hält eine vakuum- verschweißte Verpackung Lebensmittel bis zu dreimal länger frisch als bei der herkömmlichen Aufbewahrungsmethode. Dieser Vakuumierer wird zu einem unentbehrlichen Teil in Ihrem Leben, er spart Ihnen Geld, da weniger Lebensmittel verderben.

- Kochen Sie im Voraus und verpacken Sie die Lebensmittel absolut luftdicht. Lagern Sie individuelle Portionen oder komplette Mahlzeiten. Diese Vakuumbutel sind nicht für die Mikrowelle oder für das Kochen-im-Beutel geeignet. Erhitzen Sie das Essen auf herkömmliche Weise.
- Bereiten Sie Lebensmittel für Picknicks und Camping Trips oder Barbecues vor.
- Beseitigen Sie Gefrierbrand.
- Verpacken Sie Lebensmittel, wie z.B. Fleisch, Fisch, Geflügel, Fisch und Meeresfrüchte und Gemüse zum Einfrieren oder für die Aufbewahrung im Kühlschrank.
- Verpacken Sie trockene Lebensmittel, wie z.B. Bohnen, Nüsse, Müsli usw. um diese Lebensmittel länger aufbewahren zu können.
- Der Vakuumierer ist ebenfalls vielseitig im Non-Food-Bereich einsetzbar. Er hält Campingbedarf, wie z.B. Streichhölzer, Sanitätskästen und Kleidung sauber und trocken. Silber und Sammlerstücke laufen nicht an.

4.4 Auspacken

Zum Auspacken des Gerätes entnehmen Sie das Gerät aus dem Karton und entfernen Sie das Verpackungsmaterial.

4.5 Entsorgung der Verpackung

Die Verpackung schützt das Gerät vor Transportschäden. Die Verpackungsmaterialien sind nach umweltverträglichen und entsorgungstechnischen Gesichtspunkten ausgewählt und deshalb recycelbar.



Die Rückführung der Verpackung in den Materialkreislauf spart Rohstoffe und verringert das Abfallaufkommen. Entsorgen Sie nicht mehr benötigte Verpackungsmaterialien an den Sammelstellen für das Verwertungssystem »Grüner Punkt«.

HINWEIS

- ▶ Heben Sie wenn möglich die Originalverpackung während der Garantiezeit des Gerätes auf, um das Gerät im Garantiefall wieder ordnungsgemäß verpacken zu können.

4.6 Aufstellung

4.6.1 Anforderungen an den Aufstellort

Für einen sicheren und fehlerfreien Betrieb des Gerätes muss der Aufstellort folgende Voraussetzungen erfüllen:

- Das Gerät muss auf einer festen, ebenen, waagerechten und hitzebeständigen Unterlage mit einer ausreichenden Tragkraft und Platz für das Gerät und das erwartungsgemäß schwerste und größte zu vakuumierende Gut aufgestellt werden.
- Bewegen Sie den Vakuumierer VC10 nicht, während er in Betrieb ist.
- Wählen Sie den Aufstellort so, dass Kinder nicht an den heißen Schweißbalken des Gerätes gelangen können.
- Stellen Sie das Gerät nicht in einer heißen, nassen oder sehr feuchten Umgebung oder in der Nähe von brennbarem Material auf.
- Das Gerät benötigt zum korrekten Betrieb eine ausreichende Luftströmung. Lassen Sie bei der Aufstellung 10 cm an allen Seiten Freiraum.
- Die Steckdose muss leicht zugänglich sein, so dass das Stromkabel notfalls leicht abgezogen werden kann.
- Der Aufstellung des Gerätes an nichtstationären Aufstellungsorten (z. B. Schiffen) dürfen nur von Fachbetrieben/Fachleuten durchgeführt werden, wenn sie die Voraussetzungen für den sicherheitsgerechten Gebrauch dieses Gerätes sicherstellen.

4.7 Elektrischer Anschluss

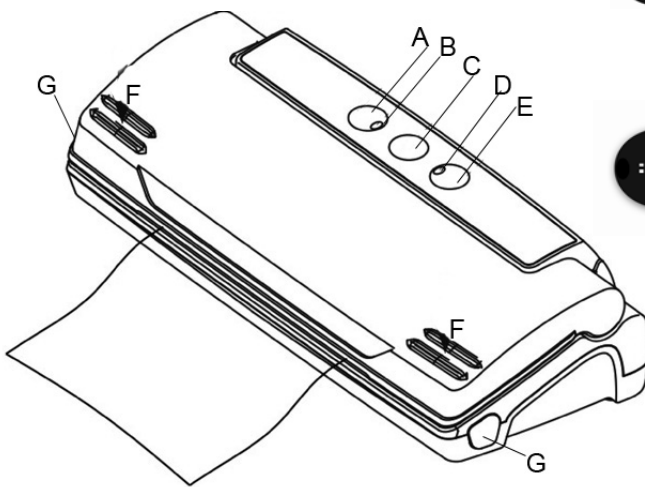
Für einen sicheren und fehlerfreien Betrieb des Gerätes sind beim elektrischen Anschluss folgende Hinweise zu beachten:

- Vergleichen Sie vor dem Anschließen des Gerätes die Anschlussdaten (Spannung und Frequenz) auf dem Typenschild mit denen Ihres Elektronetzes. Diese Daten müssen übereinstimmen, damit keine Schäden am Gerät auftreten.
Im Zweifelsfall fragen Sie Ihre Elektro-Fachkraft.
- Die Steckdose muss über einen 16A-Sicherungsschutzschalter abgesichert sein.
- Der Anschluss des Gerätes an das Elektronetz darf maximal über ein 3 Meter langes, abgewickeltes Verlängerungskabel mit einem Querschnitt von mindestens 1,5 mm² erfolgen. Die Verwendung von Mehrfachsteckern oder Steckdosenleisten ist wegen der damit verbundenen Brandgefahr verboten.
- Vergewissern Sie sich, dass das Stromkabel unbeschädigt ist und nicht über oder unter dem Gerät oder über heiße und/oder scharfkantige Flächen verlegt wird.
- Die elektrische Sicherheit des Gerätes ist nur dann gewährleistet, wenn es an ein vorschriftsmäßig installiertes Schutzleitersystem angeschlossen wird. Der Betrieb an einer Steckdose ohne Schutzleiter ist verboten. Lassen Sie im Zweifelsfall die Hausinstallation durch eine Elektro-Fachkraft überprüfen.
Der Hersteller haftet nicht für Schäden, die durch einen fehlenden oder unterbrochenen Schutzleiter verursacht werden.

5 Aufbau und Funktion

In diesem Kapitel erhalten Sie wichtige Hinweise zum Aufbau und zur Funktion des Gerätes.

5.1 Gesamtübersicht



-  **A Schweißen** Versiegeln des Beutels ohne Vakuum
- B Anzeigelampe (Versiegeln)** Zeigt den Versiegelungsbetrieb an.
-  **C Stopp** Abbruch des Vakuum- und des Versiegelungsvorgang zu jedem beliebigen Zeitpunkt.
- D Anzeigelampe (Vakuum)** Zeigt den Vakuumierbetrieb an.
-  **E Vakuum** Zieht Luft aus dem Beutel (Vakuümieren), im direkten Anschluss an diesen Vorgang wird der Beutel verschweißt.
- F Deckel-Verschluß** Verschließen des Deckels. Auf der rechten und linken Seite des Deckels befindet sich jeweils ein Druckschalter.
- G Entriegelung** Löst die Deckelverriegelung.

Wenn Sie das Gerät öffnen, sehen Sie den

Schweißbalken: Enthält einen teflonbeschichteten Heizdraht; dieser ermöglicht es, den Beutel zu versiegeln, ohne dass er festklebt.

⚠ WARNUNG

Der Schweißbalken des Gerätes wird sehr heiß, fassen Sie diesen nicht an.

- ▶ Um eventuellen Verbrennungen vorzubeugen, berühren Sie den Schweißbalken niemals, während das Gerät in Betrieb ist.

5.2 Typenschild

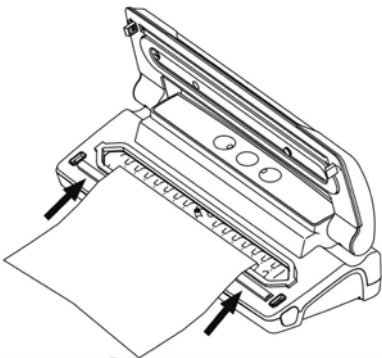
Das Typenschild mit den Anschluss- und Leistungsdaten befindet sich an der Unterseite des Gerätes.

6 Bedienung und Betrieb

In diesem Kapitel erhalten Sie wichtige Hinweise zur Bedienung des Gerätes. Beachten Sie die Hinweise um Gefahren und Beschädigungen zu vermeiden.

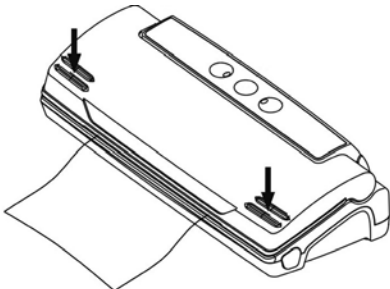
6.1 Inbetriebnahme

Vor jedem Gebrauch und nach jedem Versiegeln müssen sowohl Ihr Gerät als auch sämtliche mit den Lebensmitteln in Berührung kommende Zubehörteile sorgfältig gereinigt werden; befolgen Sie dazu bitte die in dem Abschnitt „Reinigung und Wartung“ aufgeführten Anweisungen.



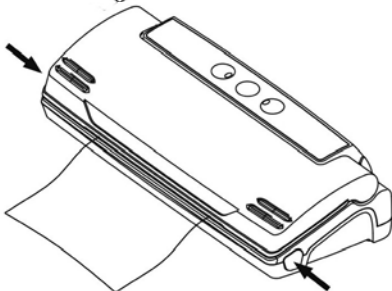
Schritt 1:

Heben Sie den Deckel an und platzieren Sie eine geöffnete Seite des Beutels in der Vakuum-Kammer – mit der glatten Seite nach oben



Schritt 2:

Drücken Sie den Deckel nach unten (F)



Schritt 3:

Drücken zum Entriegeln auf die Tasten G (nach Beendigung des Schweißvorganges)

6.2 Vakuum-Verpacken in einem von der Rolle stammenden Beutel

Stellen Sie das Gerät an einem trockenen Platz auf und achten Sie dabei darauf, dass der Arbeitsbereich vor dem Gerät frei von anderen Gegenständen und groß genug ist, um die Beutel mit den zu verpackenden Lebensmitteln darauf legen zu können.



1. Rollen Sie die Folie auf die von Ihnen gewünschte Länge aus und schneiden Sie sie, mit einem genauen und sauberen Schnitt, auf die gewünschte Länge ab.
2. Öffnen Sie den Deckel und legen Sie ein Ende des Beutels auf die schwarze Gummidichtung, schließen Sie dann den Deckel (siehe **Schritt 1**).
3. Drücken Sie nun den Deckel auf beiden Seiten (auf den gepunkteten Bereichen F) fest nach unten, bis Sie zwei "Klick-Geräusche" hören. Benutzen Sie dafür beide Hände (siehe **Schritt 2**).
4. Drücken Sie den "Schweißen"- Knopf, die rote Kontrolllampe leuchtet dann auf.
5. Wenn die Kontrolllampe erlischt, ist der Beutel verschweißt.
6. Nun haben Sie einen maßgeschneiderten Beutel.



HINWEIS

- Vergewissern Sie sich, dass die Länge des zu benutzenden Beutels mindestens **8cm länger** als das zu konservierende Lebensmittel ist und berücksichtigen Sie **weitere 2cm**, falls der Beutel nach dem Aufschneiden ein weiteres Mal versiegelt werden soll

6.3 Vakuum-Verpacken in einem Beutel

1. Stecken Sie die Lebensmittel, die Sie aufbewahren möchten, in den Beutel.
2. Reinigen und glätten Sie das offene Ende des Beutels und vergewissern Sie sich, dass keine Falten und keine Wellen auf den Flächen des offenen Endes sind.
3. Vergewissern Sie sich, dass sich beide Seiten des offenen Endes des Beutels innerhalb des gewellten Bereichs, der Vakuumplatte, befinden, jedoch unterhalb des runden Stabes; dieser verdeckt das Vakuum-Pumpenloch. Das garantiert, dass kein Vakuum entweicht.
4. Schließen Sie den Deckel und drücken Sie ihn nun auf beiden Seiten (auf den gepunkteten Bereichen F) fest nach unten, bis Sie zwei „Klick- Geräusche hören.
-  5. Drücken Sie den Vakuum-Knopf und der Beutel wird nach dem Vakuumieren automatisch absolut dicht versiegelt.
6. Drücken Sie nach diesem Vorgang die beiden Entriegelungs-Knöpfe und der Vorgang ist beendet (siehe **Schritt 3**).
7. Prüfen Sie den verschweißten Beutel; er sollte einen Streifen entlang der Schweißnaht haben und keine Falten aufweisen, andernfalls ist die Verschlussnaht nicht luftdicht.
-  8. Wenn Sie den Vorgang abbrechen möchten (z.B. weil der Beutel nicht ordnungsgemäß positioniert ist), drücken Sie zuerst den Stopp-Taste und dann die beiden Deckel-Verschluss- Knöpfe.

HINWEIS

- ▶ Stecken Sie nicht zu viele Lebensmittel in den Beutel; lassen Sie genügend Platz, so dass die geöffnete Seite des Beutels leicht in dem Vakuumierer platziert werden kann.
- ▶ Befeuchten Sie die offene Seite des Beutels nicht. Nasse Beutel sind schwierig zu versiegeln.
- ▶ Reinigen und glätten Sie das offene Ende des Beutels bevor Sie ihn verschweißen. Vergewissern Sie sich, dass keine Essensrückstände und keine Falten an der Beutelöffnung sind. Fremdkörper oder ein zerknitterter Beutel können Schwierigkeiten beim Verschweißen verursachen.
- ▶ Lassen Sie nicht zu viel Luft im Beutel. Bevor Sie den Beutel luftdicht verschweißen, drücken Sie schon vorher die Luft aus dem Beutel. Bei zu viel Luft im Beutel kann die Belastung der Vakuum-Pumpe so stark zunehmen, dass der

Motor nicht genügend Leistung hat, um die gesamte Luft aus dem Beutel zu ziehen.

- ▶ Sollten die Lebensmittel, die sie luftdicht versiegeln möchten, scharfe Kanten haben, wie z.B. Knochen, Spaghettis oder Krebstiere, dann wickeln Sie die Lebensmittel in Küchenpapier ein; so verhindern Sie, dass der Beutel beschädigt wird.
- ▶ Wir empfehlen nicht mehr als einen Beutel pro Minute luftdicht zu verschweißen, so kann das Gerät zwischendurch ausreichend abkühlen.
- ▶ Um wasserhaltige Lebensmittel, wie z.B. Suppen, Aufläufe oder Eintöpfe, absolut luftdicht zu verschweißen, frieren Sie sie zuerst in einer Backform oder in einer gehärteten Schüssel ein. Verschweißen Sie sie anschließend luftdicht und frieren Sie sie dann umgehend wieder ein.
- ▶ Blanchieren Sie das Gemüse kurz in kochendem Wasser oder in der Mikrowelle, kühlen Sie das Gemüse ab und verpacken Sie es dann vakuumdicht in praktischen Portionen.
- ▶ Um nicht gefrorene Lebensmittel vakuumdicht zu verschweißen, benötigen Sie zusätzlich ca. 5 cm mehr Beutellänge, damit sich die Lebensmittel während des Gefrierens ausbreiten können. Legen Sie Fleisch oder Fisch auf Küchenpapier und vakuumieren Sie beides zusammen. Das Küchenpapier hat den Vorteil Feuchtigkeit von den Lebensmitteln aufzunehmen.
- ▶ Bevor Sie Lebensmittel, wie z.B. Tortillas, Crepes, Hamburger oder Pastetchen aufbewahren möchten, legen Sie Wachs- oder Pergamentpapier zwischen die Lebensmittel, so kann man sie besser stapeln. Später ist es dann leichter einen Teil der eingefrorenen Lebensmittel herauszunehmen, sie wieder zu verschweißen und einzufrieren.
- ▶ Vakuumbbeutel sind nicht für die Mikrowelle oder als Kochbeutel geeignet.

6.4 Öffnen eines verschweißten Beutels

Schneiden Sie den Beutel mit einer Schere an der Schweißnaht auf.

6.5 Wieder- Verschweißen

Sie können viele Lebensmittel in deren Originalverpackung wieder verschweißen, wie z.B. Kartoffelchips - Tüten. Befolgen Sie dafür die einzelnen Schritte im Abschnitt „**Vakuum-Verpacken in einem Beutel**“.

HINWEIS

- ▶ Der Vakuumierer VC10 kann nicht benutzt werden, um Kanister, Konservendosen oder Gläser luftdicht zu verschließen.

6.6 Aufbewahrung des Vakuumierers VC10:

Bewahren Sie Ihr Gerät an einem ebenen und sicheren Ort, außerhalb der Reichweite von Kindern, auf.

HINWEIS

- ▶ Schalten Sie das Gerät nach Gebrauch aus. So vermeiden Sie unnötigen Energieverbrauch und gewährleisten Ihre Sicherheit.
- ▶ Wenn Sie das Gerät längere Zeit nicht nutzen, empfehlen wir den Netzstecker aus der Steckdose zu ziehen.

7 Reinigung und Pflege

In diesem Kapitel erhalten Sie wichtige Hinweise zur Reinigung und Pflege des Gerätes. Beachten Sie die Hinweise um Beschädigungen durch falsche Reinigung des Gerätes zu vermeiden.

7.1 Sicherheitshinweise

▲VORSICHT

Beachten Sie die folgenden Sicherheitshinweise, bevor Sie mit der Reinigung des Gerätes beginnen:

- ▶ Das Gerät muss regelmäßig gereinigt und Rückstände entfernt werden. Ein nicht in einem sauberen Zustand gehaltenes Gerät wirkt sich nachteilig auf die Lebensdauer aus und kann zu einem gefährlichen Gerätezustand führen.
- ▶ Schalten Sie das Gerät vor dem Reinigen aus und ziehen Sie den Stecker aus der Steckdose.
- ▶ Der Schweißbalken kann nach dem Vakuumieren heiß sein. Es besteht Verbrennungsgefahr! Warten Sie, bis das Gerät abgekühlt ist.
- ▶ Reinigen Sie das Gerät nach der Verwendung, sobald es abgekühlt ist. Zu langes Warten erschwert die Reinigung unnötig und macht sie im Extremfall unmöglich. Zu starke Verschmutzungen können unter Umständen das Gerät beschädigen.
- ▶ Wenn Feuchtigkeit in das Gerät eindringt, können elektronische Bauteile beschädigt werden. Achten Sie darauf, dass keine Flüssigkeit durch die Vakuumpumpe in das Geräteinnere gelangt.
- ▶ Das Gerät nicht in Wasser oder andere Flüssigkeiten tauchen und nicht in die Spülmaschine geben.
- ▶ Benutzen Sie keine aggressiven oder scheuernden Reinigungsmittel und keine Lösungsmittel.
- ▶ Kratzen Sie hartnäckige Verschmutzungen nicht mit harten Gegenständen ab.
- ▶ Trocknen Sie das Gerät sorgfältig ab, bevor Sie es wieder benutzen.

7.2 Reinigung

◆ Außenseite des Gerätes

- Die Außenseite des Gerätes mit einem feuchten Tuch oder unter Verwendung einer milden, nicht scheuernden Seifenlösung abwischen.

◆ Innenseite des Gerätes

- Reinigen Sie die Innenseite des Gerätes mit Küchenpapier, um Essensreste und Flüssigkeiten zu entfernen.

◆ Aufbewahrungsbeutel

- Waschen Sie den Beutel in warmem Spülwasser aus und lassen Sie ihn anschließend sorgfältig trocknen bevor Sie ihn wieder benutzen.

▲ VORSICHT

- ▶ Beutel, die zur Aufbewahrung von rohem Fleisch, Fisch oder fettigen Lebensmitteln benutzt wurden, können nicht wieder verwendet werden.

◆ Vakuum-Schnittstelle

- Nehmen Sie die Versiegelungsdichtung der Schnittstelle heraus und waschen Sie diese in warmem Seifenwasser.

HINWEIS

- ▶ Die Versiegelungsdichtung sollte sorgfältig getrocknet werden, bevor Sie sie wieder einbauen.
- ▶ Seien Sie beim Wieder - Einbau vorsichtig, dass Sie nichts beschädigen und die Dichtung so einsetzen, dass das Gerät ordnungsgemäß funktionieren kann.

8 Störungsbehebung

In diesem Kapitel erhalten Sie wichtige Hinweise zur Störungslokalisierung und Störungsbehebung. Beachten Sie die Hinweise um Gefahren und Beschädigungen zu vermeiden.

8.1 Sicherheitshinweise

▲ VORSICHT

- ▶ Reparaturen an Elektrogeräten dürfen nur von Fachleuten durchgeführt werden, die vom Hersteller geschult sind.
- ▶ Durch unsachgemäße Reparaturen können erhebliche Gefahren für den Benutzer und Schäden am Gerät entstehen.

8.2 Störungsursachen und -behebung

Die nachfolgende Tabelle hilft bei der Lokalisierung und Behebung kleinerer Störungen.

| Fehler | Mögliche Ursache | Behebung |
|--|---|--|
| Der Vakuumierer funktioniert nicht | Netzstecker nicht eingesteckt | ▶ Netzstecker einstecken |
| | Stromkabel oder Stecker defekt | ▶ Das Gerät an den Kundendienst senden |
| | Steckdose defekt | ▶ Andere Steckdose wählen |
| Die erste Schweißung auf dem abgeschnittenen Rollenstück wird nicht durchgeführt | Rolle nicht korrekt positioniert | ▶ Befolgen Sie die Schritte im Kapitel „Vakuum-Verpacken in einem von der Rolle stammenden Beutel“ |
| Es wird kein vollständiges Vakuum im Beutel erzeugt | Das offene Ende des Beutels befindet sich nicht vollständig in der Vakuumkammer | ▶ Positionieren Sie den Beutel korrekt |
| | Der Beutel ist defekt | ▶ Wählen sie einen anderen Beutel |
| | Es befinden sich Unreinheiten auf den Schweiß- und den normalen Dichtungen | ▶ Säubern Sie die Dichtungen und setzen Sie diese nach dem Trocknen wieder korrekt ein. |

| | | |
|--|--|---|
| Der Beutel wird nicht korrekt verschweißt | Der Schweißbalken ist überhitzt, so daß der Beutel schmilzt | ▶ Öffnen Sie den Deckel des Gerätes und lassen Sie es einige Minuten abkühlen |
| Der Beutel hält das Vakuum nicht, nachdem er verschweißt wurde | Der Beutel ist defekt | ▶ Wählen sie einen anderen Beutel, umwickeln Sie scharfe Kanten des Inhalts eventuell mit Papierservietten |
| | Es befinden sich Lecke, aufgrund von Falten, Krümel, Fett oder Flüssigkeiten entlang der Schweißnaht | ▶ Öffnen Sie den Beutel wieder, reinigen Sie den oberen inneren Teil des Beutels und entfernen Sie eventuell vorhandene Fremdkörper vom Schweißbalken, bevor Sie den Beutel erneut zuschweißen. |

HINWEIS

- ▶ Wenn Sie mit den oben genannten Schritten das Problem nicht lösen können, wenden Sie sich bitte an den Kundendienst.

9 Entsorgung des Altgerätes



Elektrische und elektronische Altgeräte enthalten vielfach noch wertvolle Materialien. Sie enthalten aber auch schädliche Stoffe, die für ihre Funktion und Sicherheit notwendig waren.

Im Restmüll oder bei falscher Behandlung können diese der menschlichen Gesundheit und der Umwelt schaden. Geben Sie Ihr Altgerät deshalb auf keinen Fall in den Restmüll.

HINWEIS

- ▶ Nutzen Sie die von Ihrem Wohnort eingerichtete Sammelstelle zur Rückgabe und Verwertung elektrischer und elektronischer Altgeräte. Informieren Sie sich gegebenenfalls bei Ihrem Rathaus, Ihrer Müllabfuhr oder bei Ihrem Händler.
- ▶ Sorgen Sie dafür, dass Ihr Altgerät bis zum Abtransport kindersicher aufbewahrt wird.

10 Garantie

Für dieses Produkt übernehmen wir beginnend vom Verkaufsdatum 24 Monate Garantie für Mängel, die auf Fertigungs- oder Werkstofffehler zurückzuführen sind.

Ihre gesetzlichen Gewährleistungsansprüche nach §439 ff. BGB-E bleiben hiervon unberührt.

In der Garantie nicht enthalten sind Schäden, die durch unsachgemäße Behandlung oder Einsatz entstanden sind, sowie Mängel, welche die Funktion oder den Wert des Gerätes nur geringfügig beeinflussen. Weitergehend sind Verschleißteile, Transportschäden, soweit wir dies nicht zu verantworten haben, sowie Schäden, die durch nicht von uns durchgeführte Reparaturen entstanden sind, vom Garantieanspruch ausgeschlossen.

Dieses Gerät ist für den Gebrauch im privaten Bereich (Haushaltseinsatz) konstruiert und leistungsmäßig ausgelegt.

Eine etwaige Nutzung im gewerblichen Einsatz fällt nur soweit unter die Garantie, wie es sich im Umfang mit der Beanspruchung einer privaten Nutzung vergleichen lässt. Es ist nicht für den weitergehenden, gewerblichen Gebrauch bestimmt.

Bei berechtigten Reklamationen werden wir das mangelhafte Gerät nach unserer Wahl reparieren oder gegen ein mängelfreies Gerät austauschen.

Offene Mängel sind innerhalb von 14 Tagen nach Lieferung anzuzeigen.

Weitere Ansprüche sind ausgeschlossen.

Zur Geltendmachung eines Garantieanspruches setzen Sie sich bitte vor einer Rücksendung des Gerätes (immer mit Kaufbeleg!) mit uns in Verbindung.

11 Technische Daten

| | |
|-----------------------------|--------------------|
| Gerät | Vakuuierer |
| Name | VC10 silber |
| Modell | VPS 211 |
| Artikel-Nr. | 1340 |
| Anschlussdaten | 220-240 VAC, 50 Hz |
| Leistungsaufnahme | 110 W |
| Außenabmessungen (B/H/T) | 35 x 9 x 15 cm |
| Gewicht | 1,4 kg |

Original Operating Manual

Vacuum Sealer System VC10 - silver



Item No. 1340

12 Operating Manual

12.1 General

Please read the information contained herein so that you can become familiar with your device quickly and take advantage of the full scope of its functions.

Your vacuum sealer system will serve you for many years if you handle it and care for it properly.

We wish you a lot of pleasure in using it!

12.2 Information on this manual

These Operating Instructions are a component of the vacuum sealer system (referred to hereafter as the Device) and provide you with important information for the initial commissioning, safety, intended use and care of the device.

The Operating Instructions must be available at all times at the device. This Operating Manual must be read and applied by every person who is instructed to work with the device:

- Commissioning
- Operation
- Troubleshooting and/or
- Cleaning

Keep the Operating Manual in a safe place and pass it on to the subsequent owner along with the device.

12.3 Warning notices

The following warning notices are used in the Operating Manual concerned here.

▲GEFAHR**DANGER**

A warning notice of this level of danger indicates a potentially dangerous situation.

If the dangerous situation is not avoided, this can lead to death or serious injuries.

- ▶ Observe the instructions in this warning notice in order to avoid the danger of death or serious personal injuries.

▲WARNUNG**WARNING**

A warning notice of this level of danger indicates a possible dangerous situation.

If the dangerous situation is not avoided, this can lead to serious injuries.

- ▶ Observe the instructions in this warning notice in order to avoid the personal injuries.

▲VORSICHT**ATTENTION**

A warning notice of this level of danger indicates a possible dangerous situation.

If the dangerous situation is not avoided, this can lead to slight or moderate injuries.

- ▶ Observe the instructions in this warning notice in order to avoid the personal injuries.

HINWEIS**PLEASE NOTE**

A notice of this kind indicates additional information, which will simplify the handling of the machine.

12.4 Limitation of liability

All the technical information, data and notices with regard to the installation, operation and care are completely up-to-date at the time of printing and are compiled to the best of our knowledge and belief, taking our past experience and findings into consideration.

No claims can be derived from the information provided, the illustrations or descriptions in this manual.

The manufacturer does not assume any liability for damages arising as a result of the following:

- Non-observance of the manual
- Uses for non-intended purposes
- Improper repairs
- Technical alterations
- Use of unauthorized spare parts

All translations are carried out to the best of our knowledge. We do not assume any liability for translation errors, not even if the translation was carried out by us or on our instructions. The original German text remains solely binding.

12.5 Copyright protection

This document is copyright protected.

Braukmann GmbH reserves all the rights, including those for photomechanical reproduction, duplication and distribution using special processes (e.g. data processing, data carriers, data networks), even partially.

Subject to content and technical changes.

13 Safety

This chapter provides you with important safety notices when handling the device.

The device corresponds with the required safety regulations. Improper use can result in personal or property damages.

13.1 Intended use

This device is only intended for use in households in enclosed spaces for

- vacuuming and sealing

bags. Uses for a different purpose or for a purpose which exceeds this description are considered incompatible with the intended or designated use.

▲ WARNING

Warning

Danger due to unintended use!

Dangers can emanate from the device if it is used for an unintended use and/or a different kind of use.

- ▶ Use the device exclusively for its intended use.
- ▶ Observe the procedural methods described in this Operating Manual.

Claims of all kinds due to damages resulting from unintended uses are excluded.

The User bears the sole risk.

13.2 General Safety information

HINWEIS**Please note**

Please observe the following general safety notices with regard to the safe handling of the device.

- ▶ Examine the device for any visible external damages prior to using it. Never put a damaged device into operation.
- ▶ If the connection lead is damaged, you will need to have a new connection lead installed by an authorized electrician.
- ▶ Persons, who are not able to operate the device because of any physical, mental or motor disabilities may only use the device under the supervision or under the instructions of a responsible person.
- ▶ Do not permit children to use the device, unless they are supervised.
- ▶ Only qualified electricians, who have been trained by the manufacturer, may carry out any repairs that may be needed. Improperly performed repairs can cause considerable dangers for the user.
- ▶ Only customer service departments authorized by the manufacturer may carry out repairs on the device during the guarantee period, as otherwise the guarantee entitlements will be null and void in the event of any subsequent damages.
- ▶ Defective components must always be replaced with original replacement parts. Only such parts will guarantee that the safety requirements are fulfilled.
- ▶ Do not leave the device unsupervised when it is in operation.
- ▶ When disconnect, please unplug by grasp the plug and not the cord, to avoid any injury.
- ▶ Do not immerse in water or any other liquids.

13.3 Sources of danger

13.3.1 Danger of burns

⚠️ WARNUNG

Warning

Please observe the following safety notices in order not to burn or scald yourself or others.

- ▶ To avoid getting burned, never touch the sealing bar while the unit is operating.

13.3.2 Danger of fire

⚠️ WARNUNG

Warning

There is a danger of fire due to the event the device is not used properly.

Observe the following safety notices to avoid dangers of fire:

- ▶ Do not set up the device near flammable material.
- ▶ Keep this appliance away from sources of heat (gas, electric, burner, heated oven).

13.3.3 Dangers due to electrical power

⚠️ GEFAHR

Danger

Mortal danger due to electrical power!

Mortal danger exists when coming into contact with live wires or subassemblies!

Observe the following safety notices to avoid dangers due to electrical power:

- ▶ If the connection lead is damaged, you will need to have a special connection lead installed by an authorized electrician.
- ▶ Do not operate this device if its power cable or plug is damaged, if it does not work properly or if it is damaged or has been dropped. If the power cable is damaged, it will need to be replaced by the manufacturer or his service agency or a similar qualified person, to avoid any dangers.
- ▶ Do not open the housing on the device under any circumstances. There is a danger of an electrical shock if live connections are touched and the electrical or mechanical structure is altered. In addition, functional faults on the device can also occur.
- ▶ Before plugging the appliance in or when you operate it, make sure your hands are dry.

13.4 Food storage safety information

This vacuum preservation system will change the way you purchase and store foods. Once you are accustomed to vacuum packing, it will become an indispensable part of your food preparation. Please follow certain procedures when using this appliance to ensure food quality and safety:

- Chemical reactions in the food to air, temperature, moisture as well as enzyme actions, growth of microorganisms or contamination from insects will cause food spoilage.
- The leading cause for food to lose nutritive value, texture, flavor and quality is oxygen in the air. Most microorganism growth relies on air, for it will carry moisture into and out of foods unless they are protected with moisture-proof packing. Frozen foods being exposed to freezer air will get freezer burn.
- The vacuum seal packing removes up to 90% of the air from the package. Its approximately 21% oxygen in the air, so 90% air removal leaves a 2% to 3% residual oxygen level in vacuum-sealed foods. When the oxygen level is at or below 5%, as you know, most microorganisms are inhibited from growth.
- In general, there are three categories of microorganisms: mold, yeast and bacteria, they are present everywhere, but only under certain conditions they can cause problems.
- In a low oxygen environment or in the absence of moisture, mold can't grow; in moisture, sugar and a moderate temperature circumstance, yeast can grow with or without air. Refrigeration will slow the growth of yeast and freezing stops it completely.
- Bacteria can grow with or without air.
- One of the extremely dangerous type of bacteria is clostridium botulinum and they can grow under the right conditions without air: in the temperature range of 40F – 115F (4°C – 46°C). Conditions for growth are foods lacking acid, low oxygen environment and temperatures greater than 40F (4°C) for extended time.
- Frozen, dried, high in acid, salt or sugar foods can resistant to botulinum. Non-acid foods which include meat, seafood, lye-cured olives, poultry, fish, eggs and mushrooms; low-acid foods which are mostly vegetables; medium-acid foods include overripe tomatoes, onions, chili peppers, figs and cucumbers are easy be infected by botulinum.

- Foods most susceptible to botulinum should be refrigerated for short term and frozen for long-term storage, and consume them immediately after heating.
- Some dried foods, such as flour and cereals may contain insect larvae, if do not vacuum- sealed, larvae may hatch during storage and contaminate the foods. To prevent weevils and other insects from hatching, store these foods in vacuum seal package.
- Avoid spoilage; foods should be stored at low temperatures; few species of microorganisms could grow without air but not at low temperature.
- If temperatures in the refrigerator greater than 40°F (4°C) (especially for extended periods of time), it will support the growth of harmful microorganisms, so you should keep the temperature at 40°F (4°C) or below.
- The temperature of your freezer should be 0°F (-17°C) or lower, this is ideal temperature for storing foods, although freezing does not kill microorganisms, it retards their growth.
- The vacuum-sealed storage temperature will affect dried foods; their shelf life is extended 3-4 times for every 18°F (10°C) drop in temperature.

HINWEIS

Please note

- ▶ If perishable foods have been heated, defrosted or un-refrigerated, consume them immediately.
- ▶ Before vacuum sealing, it's necessary to clean your hands, and all utensils and surfaces to be used for cutting and vacuum sealing foods.
- ▶ Refrigerate or freeze the perishable foods immediately, if you have vacuum-sealed them, and do not leave them sitting at room temperature.
- ▶ The shelf life of dry foods such as nuts, coconut or cereals will be extended in vacuum-sealed package, while storing them in dark place. Oxygen and warm temperature will cause high-fat content foods fat to rancidity.
- ▶ Before vacuum sealing some fruit and vegetables, such as apples, bananas, potatoes and root vegetables, peel them, this will extend their shelf lives.
- ▶ When vacuum seal some vegetables such as broccoli, cauliflower and cabbage fresh for refrigeration, they will emit gases, so it's need to blanch and freeze these foods before vacuum sealing.

14 Commissioning

This chapter provides you with important safety notices during the initial commissioning of the device. Observe the following notices to avoid dangers and damages:

14.1 Safety information

⚠️ WARNING

Warning

Personal and property damages can occur during commissioning of the device!

Observe the following safety notices to avoid such dangers:

- ▶ Packaging materials may not be used for playing. There is a danger of suffocation.

14.2 Delivery scope and transport inspection

As a rule, the vakuum sealer system is delivered with the following components:

- Vacuum sealer system VC10 silver
- 10 top-quality bags
- Operating Instructions

HINWEIS

Please note

- ▶ Examine the shipment for its completeness and for any visible damages.
- ▶ Immediately notify the carrier, the insurance and the supplier about any incomplete shipment or damages as a result of inadequate packaging or due to transportation.

14.3 Functions

The main function of this appliance is to store a wide kind of foods for freshness, longer shelf life, flavor and convenience. In general, vacuum packaging keeps food fresh up to three times as long as other traditional food storage methods. Once this appliance will be an indispensable part of your life, you will have less food spoilage and it will save your money.

- Cook in advance to vacuum seal and store individual portions or entire meals. These vacuum bags are not recommended for microwave or boil-in-bag cooking, please use the general cooking methods to reheat the vacuum-sealed foods.
- Prepare foods in advance for picnics and camping trips or barbecues.
- Eliminate freezer burn.
- Package foods, such as meat, fish, poultry, seafood and vegetables to freeze or refrigerate.
- Package dry foods, such as beans, nuts, and cereals to store longer.
- There are many non-food uses for vacuum packing. Keep camping supplies such as matches, first aid kits and clothing clean and dry. Keep flares for auto emergencies ready. Keep silver and collectibles untarnished.

14.4 Unpacking

To unpack the device, proceed as follows:

- Remove the device out of the carton and remove the packaging material.

14.5 Disposal of the packaging

The packaging protects the device against damages during transit. The packaging materials are selected in accordance with environmentally compatible and recycling-related points of view and can therefore be recycled.



Returning the packaging back to the material loop saves raw materials and reduces the quantities of accumulated waste. Take any packaging materials that are no longer required to “Green Dot” recycling collection points for disposal.

HINWEIS

Please note

- ▶ If possible, keep the original packaging for the device for the duration of the guarantee period of the device, in order that the device can be re-packaged properly in the event of a guarantee claim.

14.6 Setup

14.6.1 Setup location requirements:

In order to ensure the safe and trouble-free operation of the device, the setup location must fulfil the following prerequisites:

- The device must be set up on a firm, flat and horizontal surface with sufficient load-bearing capacity for the vacuum sealer system and the maximum weight of the food that should be vacuum-sealed.
- Choose the setup location in such a way that children cannot reach the hot sealing strip of the device.
- Do not set up the device in a hot, wet or extremely damp environment or near flammable material.
- The device requires an adequate flow of air in order to operate correctly. Leave a clearance of 10 cm around the device.
- Do not move the vacuum sealer system when it is in operation.
- The electrical socket must be easily accessible so that the power lead can be disconnected easily, in the case of an emergency.
- The installation and assembly of this device in non-stationary setup locations (e.g. on ships) must be carried out by specialist companies / electricians, provided they guarantee the prerequisites for the safe use of this device.

14.7 Electrical connection

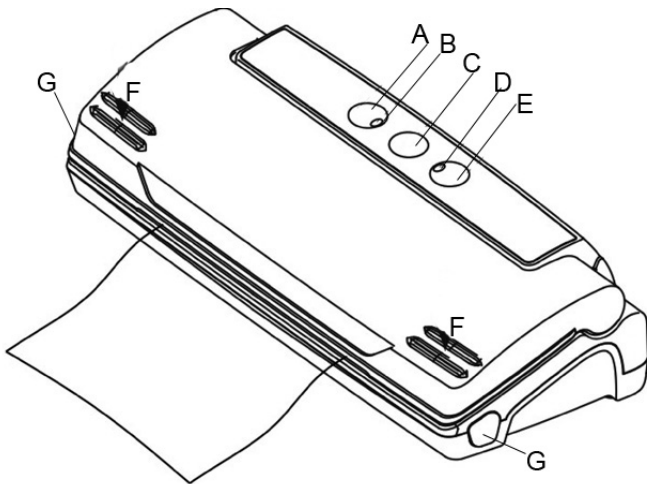
In order to ensure the safe and trouble-free operation of the device, the following instructions must be observed for the electrical connection:

- Before connecting the device, compare the connection data (voltage and frequency) on the rating plate with those of your electrical network. This data must agree in order that no damages occur in the device.
If in doubt, ask your qualified electrician.
- The electrical outlet must be protected by a 16A safety cut-out switch.
- The connection between the device and the electrical network may employ a 3 meter long (max.) extension cable with a cross-section of 1.5 mm². The use of multiple plugs or gangs is prohibited because of the danger of fire that is involved with this.
- Make sure that the power cable is undamaged and has not been installed under the oven or over hot or sharp surfaces.
- The electrical safety of the device is only guaranteed if the device is connected to a properly installed protective conductor system. Operations using an electrical outlet without a protective conductor are prohibited. If in doubt, have the house installation checked over by a qualified electrician.
The manufacturer cannot be made responsible for damages that are caused by a missing or damaged protective conductor.

15 Design and Function

This chapter provides you with important safety notices on the design and function of the device.

15.1 Complete overview



- A Seal only** For sealing the bag without vacuum.
- B Indicator lamp (for seal)** For indicate the seal process.
- C Cancel (Stop)** For switch off the vacuuming and sealing action whenever the operator wants to stop the operation.
- D Indicator lamp (for vacuum)** For indicate the vacuum process.
- E Vacuum/Seal** For draw air out of the bag and automatically change operation to seal the bag after vacuum is completed.
- F Cover-lock** To lock the cover. On the left side and right side of the cover there is a key-press.
- G Cover-unlock** Press to unlock the cover.

If you open the cover, you see the

Sealing strip: Contains a heating wire covered with Teflon which allows the bag to seal but not to stick to the strip.

▲WARNING

Warning

Please observe the following safety notices in order not to burn or scald yourself or others.

- ▶ To avoid getting burned, never touch the sealing bar while the unit is operating.

15.2 Rating plate

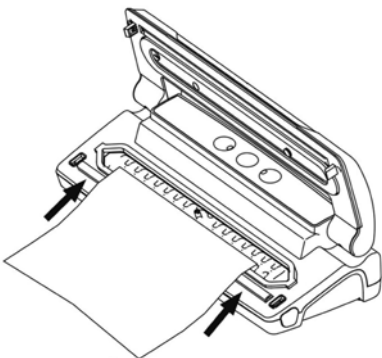
The rating plate with the connection and performance data can be founded on the back of the device.

16 Operation and Handling

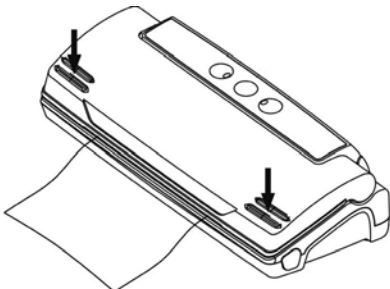
This chapter provides you with important notices with regard to operating the device. Observe the following notices to avoid dangers and damages:

16.1 Operating Instructions

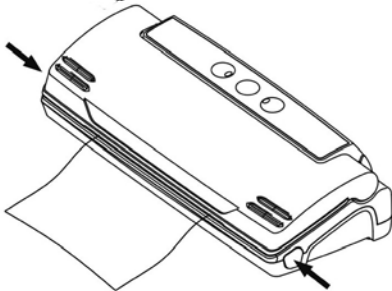
After each sealing session and before starting up, check to make sure the unit and all accessories that come in contact with the foodstuff are thoroughly clean. Follow the cleaning instructions on the description page.



Step 1: Open the lid and place an open side of the bag in the chamber- with the smooth side up.



Step 2: Press the cover down (F)



Step 3: Press for release (G) (after sealing process)

16.2 Making a bag using the bag roll

Place the unit on a dry place. Make sure the working area in front of the unit is free of obstacles and wide enough to accommodate the food bags.



1. Unroll the bag to the desired length and cut the bag to the appropriate length with precise and clear cut.
2. Open the lid and put one end of the bag on top of the black rubber strip, then close the cover (see **Step 1**).
3. Press the cover down heavily on both sides by the dotted areas using two hands until two click sounds heard (see **Step 2**).
4. Press the “Schweißen”-Button and the red LED control light starts flashing.
5. When the LED light turns off, the bag is sealed.
6. Now you have a custom-sized bag.

HINWEIS

Please note

- ▶ Make sure that the bag you want to use is at least **8cm/3.1in.** longer than the food. Add another **2 cm/0.8in.** each time the bag is re-used.

16.3 Preserve food with vacuum:

1. Put the food that you want to preserve inside the bag.
2. Clean and straighten the open end of the bag, make sure that there are no wrinkles or ripples on the panels of the open ends.
3. Make sure that both panels of the bag are located within the rippled area (vacuum plate), but below the round post which is the vacuum pump hole to ensure no vacuum leaking.
4. Close the cover and then press heavily on both sides of the cover in the dotted areas until two click sounds heard.
5. Press the "Vakuum"-button then the bag will be automatically vacuumed and sealed.
6. After that press the two "Cover Lock"-buttons and the process is completed (see **Step3**).
7. Check the appearance of the sealed bag; it should have a stripe across the seal and no wrinkles otherwise the seal may not be complete.
8. If you need to interrupt the vacuum operation (e.g. the bag is incorrectly positioned) first presses the "Stop" pushbutton and then the "Cover-Unlock"-buttons.



HINWEIS

Please note

- ▶ Do not put too much food inside the bag; leave enough empty length in the open end of the bag so that the bag can be placed in the vacuuming plate more positively.
- ▶ Do not wet the open end of the bag. Wet bags may be difficult to seal tightly.
- ▶ Clean and straighten the open end of the bag before sealing the bag. Make sure nothing is leaving on the open area of the bag. Foreign objects or creased bags may cause difficulty to seal tightly.
- ▶ Do not leave too much air inside the bag. Press the bag to allow extra air to escape from the bag before vacuuming it. Too much air inside the bag increases the vacuum pump loading and may cause that the motor works insufficient to draw away all the air out of the bag.
- ▶ If the foods you're sealing have sharp edges, such as bones, spaghetti or shellfish, pack the edges with kitchen paper to avoid tearing the bag
- ▶ Suggest to vacuum seal one bag within 1 minute to let the appliance cool down enough.
- ▶ In order to vacuum seal liquid-based foods, such as soups, casseroles or stew, freeze them first in a baking pan or

tempered dish, vacuum seal them, label and stack them in your freezer as soon as they are in frozen solid.

- ▶ Blanch the vegetables by cooking briefly in boiling water or microwave oven, cool them down, then vacuum seal them in convenient portions.
- ▶ To vacuum seal the foods not frozen, two extra inches are required for bag length to allow for expansion while freezing. Place the meat or fish on a paper towel and vacuum seal with the paper towel in the bag, this way will help to absorb moisture from the foods.
- ▶ Before storing the foods such as tortillas, crepes or hamburger, use wax or parchment paper between them to stack the pieces, this will be easier to remove some of the food, reseal the rest and immediately replace in the freezer.
- ▶ These vacuum bags are not recommended for microwave or boil-in-bag cooking, please use the general cooking methods to reheat the vacuum-sealed foods.

16.4 Open a sealed bag

Cut the bag straight across with scissors, just inside the seal.

16.5 Resealing

You can reseal many foods in their original store packages (i.e. potato chip bags), follow the steps shown in chapter "Preserve food with vacuum" to seal when resealing foods.

HINWEIS

Please note

- ▶ The vacuum preservation system can't be directly used for the vacuum sealing of canisters or canning jars.

16.6 Storing your vacuum sealing system

Keep the unit in a flat and safe place, out of the reach of children.

HINWEIS

Please note

- ▶ To disconnect remove the plug from the outlet.
- ▶ Always unplug this appliance from the electrical outlet immediately after using and before cleaning.

17 Cleaning and Maintenance

This chapter provides you with important notices with regard to cleaning and maintaining the device. Please observe the notices to prevent damages due to cleaning the device incorrectly and to ensure trouble-free operation.

17.1 Safety information

▲VORSICHT**Attention**

Please observe the following safety notices, before you commence with cleaning the device:

- ▶ The device must be cleaned and food residues must be removed at regular intervals. If the device is not maintained in a clean condition, this will have a detrimental effect on the service life of the device and can also result in a dangerous condition in the device as well as in the growth of fungus and bacteria.
- ▶ Switch the vacuum-sealer off prior to cleaning it and unplug the plug from the wall power outlet.
- ▶ The sealing strip is hot after it is used. There is a danger of burns! Wait until the device has cooled down.
- ▶ Clean the device after use as soon as it has cooled down. Extended waiting unnecessarily complicates cleaning and can make it impossible in extreme cases. Excessive accumulations of dirt can even damage the device under certain circumstances.
- ▶ Never immerse the unit into water or the dishwasher.
- ▶ If dampness penetrates into the device, this can damage the electronic components. Please ensure that no liquid can enter the interior of the device.
- ▶ Do not use any aggressive or abrasive cleaning agents or solvents.
- ▶ Do not scrape off stubborn dirt with hard items.
- ▶ Dry thoroughly before using again.

17.2 Cleaning

◆ Outside of the unit

- Wipe the outside of the unit with a damp cloth or sponge and mild dish soap.

◆ Inside of the device

- To clean the inside of the unit wipe away any food or liquids with a paper towel.

◆ Preservation bags

- Washing the bagging material in warm water with a mild dishwashing soap, then rinse the bags well and allow drying thoroughly before reusing.

▲ VORSICHT

Attention

- ▶ Bags used to store raw meats, fish or greasy foods can't be reused.

◆ Vacuum interface:

- Unbag the airproof loop of sponge from the interface and put it into warm and soapy water for safe washing.

HINWEIS

Please note

- ▶ The airproof loop of sponge should be dried thoroughly prior to reassembling.
- ▶ When re-assembling, be careful to prevent any damage and assemble as original position to ensure no vacuum leaking.

18 Troubleshooting

This chapter provides you with important notices with regard to operating the device. Observe the following notices to avoid dangers and damages:

18.1 Safety notices

▲VORSICHT**Attention**

- ▶ Only qualified electricians, who have been trained by the manufacturer, may carry out any repairs on electrical equipment.
- ▶ Improperly performed repairs can cause considerable dangers for the user and damages to the device.

18.2 Cause and Action

In the event of a fault, an error code will appear in the display; it describes the cause of the fault.

| Error | Possible cause | Rectification |
|---|---|--|
| Vacuum unit is not functioning | Power plug is not plugged in | ▶ Plug in mains plug! |
| | Defective power cable or plug | ▶ Send device to Customer Service |
| | Defective electrical socket | ▶ Select another electrical socket |
| The first weld on the cut off piece of the roll is not being carried out. | Roll is not positioned correctly | ▶ Follow the steps in the chapter "Vacuum packaging in a bag originating on the roll" |
| A complete vacuum is not being created in the bag. | The open end of the bag is not completely inside the vacuum chamber | ▶ Position the bag correctly |
| | The bag is defective | ▶ Select another bag |
| | There is dirt on the welding and the normal seals | ▶ Clean the seals and retry correctly once they are dry |
| The bag is not being welded correctly | The welding bar is overheating so that the bag melts | ▶ Open the cover on the unit and let it cool down for a few minutes |
| The bag does not hold the vacuum after it has been welded shut | The bag is defective | ▶ Select another bag; wrap paper serviettes around any sharp edges on the content |
| | There are leaks along the welding seam as a result of creases, crumbs, grease or liquids. | ▶ Open the bag again and clean the upper internal part of the bag and remove any foreign matter that might be on the welding bar before you weld the bag shut again. |

HINWEIS

Please note

- ▶ If you are unable to solve the problem with the steps shown above, please contact Customer Service.

19 Disposal of the Old Device



Old electric and electronic devices frequently still contain valuable materials. However, they also contain damaging substances, which were necessary for their functionality and safety.

If these were put in the non-recyclable waste or were handled incorrectly, they could be detrimental to human health and the environment. Therefore, do not put your old device into the non-recyclable waste under any circumstances.

HINWEIS

Please note

- ▶ Utilise the collection point, established in your town, to return and recycle old electric and electronic devices. If necessary, contact your town hall, local refuse collection service or your dealer for information.
- ▶ Ensure that your old device is stored safely away from children until it is taken away.

20 Guarantee

We provide a 24 month guarantee for this product, commencing from the date of sale, for faults which are attributable to production or material faults.

Your legal guarantee entitlements in accordance with § 439 ff. BGB-E remain unaffected by this.

The guarantee does not include damages, which were incurred as a result of improper handling or use, as well as malfunctions which only have a minor effect on the function or the value of the device. Consumables, transit damages, inasmuch as we are not responsible for these, as well as damages, which were incurred as a result of any repairs that were not performed by us, are also excluded from the guarantee entitlements.

This device is designed for use in domestic situations and has the appropriate performance levels.

Any use in commercial situations is only covered under the guarantee to the extent that it would be comparable with the stresses of being used in a domestic situation. It is not intended for any additional, commercial use.

In the event of justified complaints, we will repair the faulty device at our discretion or replace it with a trouble-free device.

Any pending faults must be reported within 14 days of delivery.

All further claims are excluded.

To enforce a guarantee claim, please contact us prior to returning the device (always provide us with proof of purchase).

21 Technical Data

| | |
|---------------------------------------|----------------------|
| Device | Vacuum sealer system |
| Name | VC10 silver |
| Model | VPS 211 |
| Item No.: | 1340 |
| Mains data | 220-240 VAC, 50 Hz |
| Power consumption | 110 W |
| External measurements (W x H x D): | 35 x 9 x 15 cm |
| Net weight | 1,4 kg |

Mode d'emploi original

Appareil d'emballage sous vide VC10 - argent



N°. d'art. 1340

22 Mode d'emploi

22.1 Généralités

Veillez lire les indications de ce manuel afin de vous familiariser rapidement avec l'appareil et afin de pouvoir utiliser l'ensemble de ses fonctions.

Votre l'appareil d'emballage sous vide vous sera fidèle de nombreuses années si vous l'utilisez et l'entretenez conformément.

Nous vous souhaitons beaucoup de plaisir lors de son utilisation.

22.2 Informations relatives à ce manuel

Ce mode d'emploi appartient au l'appareil d'emballage sous vide (nommé par la suite l'appareil) et vous donne des indications importantes pour la mise en service, la sécurité, l'utilisation conforme et l'entretien de l'appareil.

Le mode d'emploi doit être en permanence disponible près de l'appareil. Il doit être lu et mis en application par toute personne effectuant :

- sa mise en service,
- son utilisation,
- sa réparation et/ou
- son entretien.

Veillez conserver ce mode d'emploi, et le transmettre au propriétaire suivant de l'appareil.

22.3 Avertissements de danger

Dans le présent mode d'emploi vous pourrez trouver les avertissements suivants :

▲GEFAHR

Danger

Un avertissement à ce niveau de danger signale un risque de situation dangereuse.

Si cette situation dangereuse n'est pas évitée, elle peut entraîner la mort ou des blessures dangereuses.

- ▶ Il faut suivre les instructions données dans cet avertissement afin de prévenir tout danger de mort ou de blessures graves pour les personnes.

▲WARNUNG

Attention

Ce niveau de risque indique la présence possible d'une situation de danger.

Si cette situation dangereuse n'est pas évitée, elle peut entraîner des blessures graves.

- ▶ Il faut suivre les instructions données dans cet avertissement afin de prévenir tout danger de blessures graves.

▲VORSICHT

Prudence

Ce niveau de risque indique la présence possible d'une situation de danger.

Si cette situation dangereuse n'est pas évitée, elle peut entraîner des blessures légères ou superficielles.

- ▶ Il faut suivre les instructions données dans cet avertissement afin de prévenir les blessures de personnes.

HINWEIS

Remarque

Cette indication est accompagnée d'informations complémentaires pour faciliter l'utilisation de l'appareil.

22.4 Limite de responsabilités

Tous les renseignements techniques, données et instructions d'installation, de fonctionnement et d'entretien contenus dans ce manuel sont parfaitement actuels au moment de la publication et tiennent compte de notre expérience réalisée jusqu'ici et de nos connaissances actuelles en toute bonne foi. Les indications, illustrations et descriptions contenues dans ce manuel ne peuvent donner lieu à aucun recours.

Le constructeur décline toute responsabilité pour les dommages causés par :

- le non respect du mode d'emploi
- l'utilisation non conforme
- des réparations non professionnelles
- des modifications techniques
- l'utilisation de pièces non autorisées

Les traductions ont été réalisées avec la meilleure fidélité possible. Nous déclinons toute responsabilité pour les erreurs de traduction, même si la traduction a été réalisée par nos soins ou sur notre demande. Seul le texte original en allemand fait force de loi.

22.5 Protection intellectuelle

Cette documentation est protégée par la loi sur la propriété intellectuelle.

Tous droits de reproduction aussi photomécaniques, de multiplication et de diffusion du texte, dans sa totalité ou en partie, au moyen de processus spéciaux (par exemple informatique, sur support électronique ou en réseau), sont réservés à la Sté. Braukmann GmbH.

Modifications techniques et de contenu réservées.

23 Sécurité

Ce chapitre vous indiquera des consignes de sécurité importantes pour l'utilisation de cet appareil.

Cet appareil répond aux directives de sécurité prescrites. Une utilisation non conforme peut toutefois entraîner des dommages sur les personnes et matériels.

23.1 Utilisation conforme

Cet appareil est conçu uniquement pour une utilisation ménagère à l'intérieur de locaux, afin de sceller uniquement ou de vider des sacs pour conserver d'aliments sous vide. Toute autre utilisation est considérée comme non conforme.

▲WARNING**Attention****Danger en cas d'utilisation non conforme !**

En cas d'usage non conforme et/ou non approprié l'appareil peut devenir une source de danger.

- ▶ Utiliser l'appareil uniquement de façon conforme.
- ▶ Respecter les procédures décrites dans ce mode d'emploi.

Tout recours en garantie est supprimé en cas de dommages causés par une utilisation non conforme.

L'utilisateur est entièrement responsable des risques encourus.

23.2 Consignes de sécurités générales

HINWEIS**Remarque**

Pour une utilisation en toute sécurité de l'appareil veuillez observer les consignes générales de sécurités suivantes :

- ▶ Avant son utilisation s'assurer qu'il ne comporte pas de défauts visuels. Ne jamais mettre en marche un appareil détérioré.
- ▶ En cas de dégradation du cordon de raccordement il faut faire installer un nouveau câble par un électricien agréé.
- ▶ Les personnes qui en raison de leurs capacités corporelles, spirituelles ou motrices ne sont pas capables d'utiliser l'appareil seules, peuvent utiliser l'appareil mais uniquement en présence d'une personne responsable.
- ▶ Vous pouvez autoriser les enfants à utiliser l'appareil mais uniquement sous surveillance.
- ▶ Les réparations doivent être effectuées uniquement par un professionnel qualifié, formé par le constructeur. Des réparations incorrectes peuvent entraîner de graves dangers pour l'utilisateur.
- ▶ Pendant la période de garantie les réparations doivent être effectuées uniquement par un service après-vente agréé par le constructeur, sinon en cas de dommages le recours en garantie est supprimé.
- ▶ Les pièces défectueuses doivent être remplacées uniquement par des rechanges d'origine. Ces pièces sont seules capables de répondre aux exigences de sécurité.
- ▶ Pendant son fonctionnement ne pas laisser l'appareil sans surveillance.
- ▶ Pour débrancher l'appareil, assurez-vous de tirer sur la prise et non sur le câble, afin d'éviter tout risque de blessure.
- ▶ Ne plongez pas l'appareil dans l'eau ou dans quelque autre liquide que ce soit.

23.3 Sources de danger

23.3.1 Danger de brulures

⚠️ WARNUNG**Attention**

La bande de scellage peuvent devenir très chauds.

Pour éviter que vous ou d'autres se brûlent ou s'ébouillantent observez les consignes de sécurité suivantes :

- ▶ Ne toucher pas la bande de scellage et provoquer des Afin d'éviter toute brûlure, ne touchez jamais la barre de scellage pendant l'utilisation de l'appareil.

23.3.2 Danger d'incendie

⚠️ WARNUNG**Attention**

En cas d'utilisation non conforme de l'appareil cela peut provoquer un incendie par inflammation du contenu.

Pour éviter tout risque d'incendie veuillez observer les consignes de sécurité suivantes :

- ▶ Ne disposez pas l'appareil à proximité de matériaux inflammables.
- ▶ N'approchez pas l'appareil de sources de chaleur (chauffage à gaz ou électrique, brûleur, four chaud, etc.).

23.3.3 Dangers du courant électrique

⚠ GEFAHR

Danger

Danger de mort par électrocution !

Danger de mort en cas de contact avec des câbles ou des pièces sous tension !

Pour éviter les risques d'électrocution veuillez observer les consignes de sécurité suivantes :

- ▶ En cas de câble de raccordement détérioré il faut faire installer un câble spécial par un spécialiste agréé par le constructeur.
- ▶ Ne pas utiliser l'appareil lorsque le câble électrique ou le connecteur sont détériorés, lorsque l'appareil ne fonctionne pas correctement ou qu'il a fait une chute. Pour éviter tout danger le câble électrique doit être échangé par le constructeur ou son service AV ou une personne spécialement qualifiée.
- ▶ N'ouvrez en aucun cas le carter de l'appareil. Danger d'électrocution si l'on touche des raccordements sous tension ou que l'on modifie la construction mécanique ou électrique. D'autre part l'appareil peut connaître des dysfonctionnements.
- ▶ Avant de brancher l'appareil sur le secteur ou de le mettre sous tension, assurez-vous que vos mains sont parfaitement sèches.

23.4 Informations relatives à la sécurité de stockage des aliments

Ce système de conservation sous vide changera la manière dont vous achetez et stockez vos aliments. Une fois que vous serez habitué(e) à l'appareil d'emballage sous vide, il deviendra un élément indispensable dans votre cuisine. Il est cependant nécessaire de suivre certaines procédures lors de l'utilisation de votre appareil afin d'assurer la sécurité et la qualité de vos aliments.

- Des réactions chimiques se produisant au niveau des aliments sous l'action de l'air, de la température, de l'humidité ou d'enzymes, la croissance de micro-organismes ou la contamination par le biais d'insectes peuvent entraîner la détérioration des aliments.
- L'oxygène de l'air est le principal élément responsable de la perte de qualité nutritionnelle, d'un changement de texture ou de goût, ou d'une dégradation de la qualité générale des aliments. La croissance de la plupart des micro-organismes nécessite de l'air, qui permet le transfert de l'humidité entre les aliments et l'environnement extérieur, à moins que les aliments ne soient protégés par le biais d'emballages résistants à l'humidité. L'exposition d'aliments congelés à l'air du congélateur entraînera leur brûlure.
- L'emballage sous vide élimine 90% de l'air du sac. L'air naturel ambiant comporte environ 21% d'oxygène; l'élimination de 90% de l'air du sac laissera donc 2 à 3% d'oxygène dans les aliments emballés sous vide. La croissance de la plupart des micro-organismes se trouve stoppée lorsque le taux d'oxygène présent dans l'air est inférieur à 5%.
- Il existe trois principaux types de micro-organismes: les moisissures, les levures et les bactéries; ces organismes sont présents partout mais ne risquent de causer de problèmes que sous certaines conditions spécifiques.
- Dans un environnement pauvre en oxygène ou en l'absence d'humidité, les moisissures ne peuvent se développer; les levures quant à elle peuvent croître dans un environnement humide, sucré et à température moyenne, avec ou sans air. La réfrigération ralentit la croissance des levures et la congélation la stoppe totalement. Les bactéries peuvent se développer avec ou sans air.
- La bactérie *Clostridium botulinum* est un bacille extrêmement dangereux pour la santé qui peut se développer sans air dans des conditions favorables et sous des températures comprises entre 4 et 46°C. Les conditions favorables à la croissance de cette bactérie incluent les aliments pauvres en acides, les environnements pauvres en oxygène et les

températures supérieures à 4°C pendant des périodes prolongées.

- Les aliments congelés, déshydratés, riches en acides, sel ou sucre sont généralement résistants à la bactérie *C. botulinum*. Les aliments non acides, tels que les viandes, les fruits de mer, les olives traitées à la lessive de soude, les volailles, les poissons, les œufs et les champignons, ainsi que les aliments à faible acidité, tels que les légumes, ou les aliments à l'acidité moyenne, tels que les tomates très mûres, les oignons, les piments, les figues et les concombres sont au contraire très sensibles au *C. botulinum*.
- Les aliments très sensibles au *C. botulinum* devraient donc uniquement être gardés au réfrigérateur pendant de courtes périodes et devraient être congelés s'ils doivent être conservés à long terme ; consommez ces aliments immédiatement après les avoir réchauffés.
- Certains aliments secs, tels que les farines et les céréales, peuvent également contenir des larves d'insectes. Si ces aliments ne sont pas emballés sous vide, les larves risquent d'éclore pendant le stockage des aliments et de les contaminer. Pour empêcher des charançons ou autres insectes de se développer, il est nécessaire de stocker ces aliments dans un emballage sous vide.
- Evitez toute détérioration de vos aliments en les conservant à basse température car très peu de micro-organismes peuvent se développer sans air.
- Si la température à l'intérieur du réfrigérateur est supérieure à 4°C (surtout pendant de longues périodes), la croissance de micro-organismes dangereux se trouvera favorisée ; il est donc recommandé de stocker les aliments à une température inférieure à 4°C.
- Une température de -17°C (ou moins) à l'intérieur du congélateur est adaptée au stockage d'aliments; bien que la congélation ne tue pas les micro-organismes, elle en retarde la croissance.
- La durée de stockage des aliments secs emballés sous vide dépend également de leur température: leur durée de conservation est multipliée par 3 ou 4 pour chaque baisse de 10°C de la température.

HINWEIS**Remarque****Règles générales relatives à la sécurité alimentaire**

- ▶ Consommez immédiatement tout aliment périssable réchauffé, décongelé ou sorti du réfrigérateur.
- ▶ Avant de procéder à l'emballage sous vide, lavez-vous les mains et nettoyez tous les ustensiles et éléments qui seront utilisés pour la découpe et l'emballage des aliments.
- ▶ Réfrigérez ou congelez les aliments périssables immédiatement après leur emballage sous vide; ne les laissez pas à température ambiante.
- ▶ Pour prolonger la durée de conservation des aliments secs emballés sous vide, tels que les fruits secs ou les céréales, stockez-les dans un endroit frais et sombre. L'oxygène et des températures élevées entraîneront la rancidité des aliments riches en lipides.
- ▶ Le fait de peler certains fruits et légumes, tels que les pommes, les bananes, les pommes de terre et les légumes-racines, permet de prolonger leur durée de conservation.
- ▶ Certains légumes frais emballés sous vide pour être réfrigérés émettront des gaz; ceci est tout particulièrement le cas des brocolis, des choux-fleurs et des choux. Il est donc nécessaire de blanchir et de congeler ces aliments avant de les emballer sous vide.

24 Mise en service

Ce chapitre est consacré à des indications importantes concernant la mise en service de l'appareil. Observez les indications pour éviter les dangers et les détériorations.

24.1 Consignes de sécurité

⚠️ WARNUNG

Attention

Lors de la mise en service de l'appareil peuvent se produire des dommages pour les biens et les personnes !

Pour éviter les dangers veuillez observer les consignes de sécurité suivantes :

- ▶ Ne pas utiliser les matériaux d'emballage pour jouer. Danger d'étouffement.

24.2 Inventaire et contrôle de transport

L'appareil d'emballage sous vide est livré de façon standard avec les composants suivants :

- L'appareil d'emballage sous vide VC10
- 10 sacs de haute valeur
- Mode d'emploi

HINWEIS

Remarque

- ▶ Vérifier l'intégralité de la livraison et les éventuels défauts visuels.
- ▶ En cas de livraison incomplète ou de dégâts en raison d'un emballage insuffisant ou du transport veuillez en avvertir immédiatement l'expéditeur, l'assurance et le livreur.

24.3 Fonctions

La principale fonction de cet appareil est de prolonger le stockage d'une grande variété d'aliments sans en altérer ni la fraîcheur ni le goût et de vous faire bénéficier d'une plus grande commodité. En général, les emballages sous vide permettent de conserver la fraîcheur des aliments trois fois plus longtemps que les méthodes de stockage traditionnelles. Cet appareil deviendra vite un élément indispensable dans votre cuisine car non seulement il réduira la quantité de déchets mais il vous fera également économiser de l'argent.

- Préparez vos repas à l'avance et emballez-les sous vide en portions individuelles ou pour toute la famille. Les sacs pour emballage sous vide ne sont pas recommandés pour l'utilisation au micro-ondes ou pour la cuisson en sachet ; il est donc conseillé de suivre les méthodes de cuisson traditionnelles pour réchauffer les aliments emballés sous vide.
- Préparez vos plats à l'avance pour vos pique-niques, séjours en camping ou barbecues.
- Supprimez les risques de brûlure des aliments par congélation.
- Emballez vos viandes, poissons, volailles, fruits de mer et légumes pour les congeler ou les réfrigérer.
- Emballez vos aliments secs, tels que haricots, fruits secs ou céréales, pour pouvoir les stocker plus longtemps.
- Cet appareil peut également être utilisé pour stocker et protéger d'autres articles, qu'il s'agisse d'objets personnels, tels que des photos, des documents importants, des collections de timbres, des bijoux, des cartes ou des bandes dessinées, d'éléments de bricolage, tels que des vis, des clous ou des boulons, ou encore de médicaments ou autres articles de premiers secours, etc.

24.4 Déballage

Pour déballer l'appareil procédez comme suit :

- Retirer l'appareil du carton et éliminez les matériaux d'emballage.

24.5 Elimination des emballages

L'emballage protège l'appareil contre les dégâts de transport. Les matériaux d'emballage ont été choisis selon des critères environnementaux et de techniques d'élimination, c'est pourquoi ils sont recyclables.



Le retour des emballages dans le circuit des matières épargne les matières premières et restreint le volume des déchets. Eliminez les emballages inutiles dans les points de collecte destinés au système de recyclage avec le logo «Point vert».

HINWEIS

Remarque

- Veuillez si possible conserver l'emballage original pendant la durée de la garantie de l'appareil afin de pouvoir emballer correctement l'appareil en cas de recours en garantie.

24.6 Mise en place

24.6.1 Exigences pour l'emplacement d'utilisation

Pour un fonctionnement sûr et sans problème de l'appareil, son emplacement d'utilisation doit être choisi selon les critères suivants :

- L'appareil doit être disposé sur un support solide, plat, à niveau et résistant à la chaleur dont la capacité de charge est suffisante pour l'appareil et pour les choses les plus lourdes devant être conservées d'aliments sous vide.
- Choisir un emplacement de sorte que les enfants ne puissent pas accéder aux bande de scellage de l'appareil.
- Ne disposez pas l'appareil dans un environnement chaud, mouillé ou très humide ou à proximité de matériaux inflammables.
- Ne déplacez pas l'appareil d'emballage sous vide en cours d'utilisation.
- Pour un fonctionnement correct l'appareil nécessite un flux d'air suffisant. Laissez un espace de 10 cm au-dessus, de 10 cm à l'arrière et de 10 cm des deux côtés.
- La prise de courant doit être facilement accessible, de sorte à pouvoir débrancher facilement le câble en cas d'urgence.
- L'installation et le montage de cet appareil sur des emplacements mobiles (par exemple un bateau) doivent être exécutés uniquement par des entreprises / personnes professionnels qui garantissent les exigences de sécurité d'utilisation de cet appareil.

24.7 Raccordement électrique

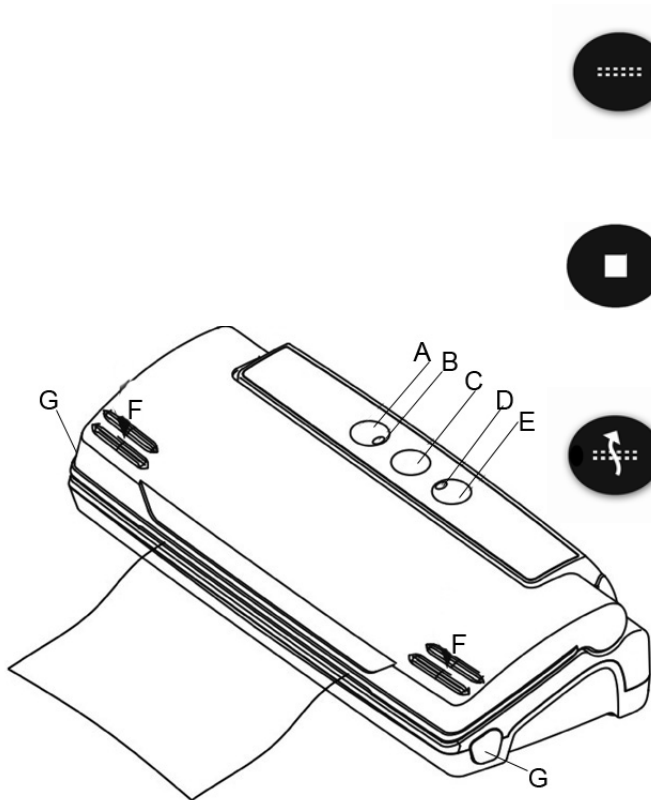
Pour une utilisation de l'appareil sûre et sans panne, il faut observer les indications suivantes pour le raccordement électrique :

- Avant de brancher l'appareil il faut comparer les données de raccordement (tension et fréquence) de la plaque signalétique avec celles de votre réseau. Ces données doivent correspondre, afin de ne pas exposer l'appareil à des dégradations.
En cas de doute renseignez-vous auprès d'un électricien.
- La prise de réseau doit être protégée par une protection de 16A.
- Le branchement de l'appareil doit être raccordé au réseau électrique par un câble d'un maximum de 3 mètres avec des conducteurs d'une section de 1,5 mm². Il est interdit d'utiliser des multiprises ou des barrettes de prises multiples en raison des dangers potentiels.
- Assurez-vous que le câble électrique est en parfait état et qu'il n'est pas disposé sous le four ou des surfaces chaudes ou des bords coupants.
- La sécurité électrique de l'appareil est garantie uniquement lorsqu'il est raccordé à un circuit électrique avec un système de protection installé en toute conformité. Il est interdit de l'utiliser avec une prise non protégée. En cas de doute faites vérifier l'ensemble de l'installation électrique par un électricien.
Le constructeur ne peut pas être tenu responsable pour les dégâts causés par un conducteur de masse absent ou interrompu.

25 Structure et fonctionnement

Ce chapitre est consacré à des indications importantes sur la structure et le fonctionnement de l'appareil.

25.1 Vue d'ensemble



A Scellage uniquement: Permet de sceller le sac sans le vide de manière à ce que le vide puisse être établi ensuite.

B Voyant lumineux (scellage) : Servent à indiquer l'état du scellage

C Annuler (Stop) : Permet de stopper la mise sous vide ou le scellage en cas de nécessité.

D Voyant lumineux (vide) : Servent à indiquer l'état du vide

E Vide/Scellage: Permet de faire sortir l'air du sac et de sceller automatiquement le sac après la mise sous vide.

F Boutons de blocage : Permet de bloquer le couvercle de l'appareil. Les boutons de blocage se situent de chaque côté du couvercle.

G Boutons de déblocage : Permet de débloquent le couvercle.

Quand vous ouvrir le couvercle, on voit

le Bande de scellage: Comporte un fil chauffant recouvert de Téflon, permettant le scellage du sac sans qu'il colle à la bande.

⚠️ WARNUNG

Attention

La bande de scellage peuvent devenir très chauds.

Pour éviter que vous ou d'autres se brûlent ou s'ébouillantent observez les consignes de sécurité suivantes :

- ▶ Ne toucher pas la bande de scellage et provoquer des Afin d'éviter toute brûlure, ne touchez jamais la barre de scellage pendant l'utilisation de l'appareil.

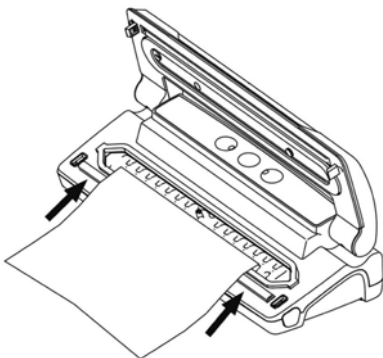
25.2 Plaque signalétique

La plaque signalétique indiquant les données de raccordement et de puissance se trouve à l'arrière de l'appareil.

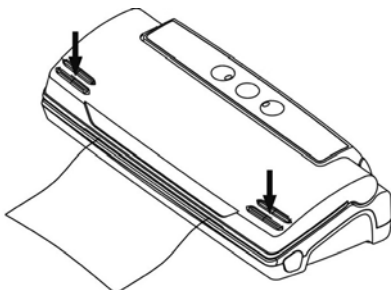
26 Commande et fonctionnement

Ce chapitre est consacré à des indications importantes sur la commande de l'appareil. Pour éviter tout risque et dégradations veuillez observer les indications.

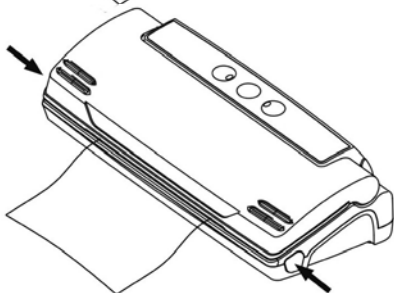
Avant d'utiliser l'appareil ou après chaque ensachage, vérifiez que l'appareil et tous les accessoires étant entrés en contact avec des aliments sont parfaitement propres. Pour ce faire, suivez les instructions de nettoyage.



Etape 1 : Ouvrez le couvercle et placez la partie ouverte du sac dans a zone de scellage, côté lisse vers le haut.



Etape 2 : Abaissez le couvercle.



Etape 3 : Appuyez sur les boutons pour relâcher le sac.

26.1 Fabrication d'un sac à partir d'un rouleau de sacs

Placez l'appareil sur une surface sèche. Assurez-vous que la surface de travail devant l'appareil ne comporte pas d'obstacles et est suffisamment large pour y placer les sacs d'aliments.

1. Déroulez le sac sur la longueur désirée et coupez-le précisément et proprement.
2. Ouvrez le couvercle de l'appareil et placez une extrémité du sac sur la bande de caoutchouc noire puis refermez le couvercle (voir l'**étape 1**).
3. Appuyez fermement avec vos deux mains sur les zones avec les points se trouvant de chaque côté du couvercle, jusqu'à ce que vous entendiez deux clics (voir l'**étape 2**).
4. Appuyez sur le bouton de scellage (« Schweißen ») ; le voyant de contrôle rouge commence alors à clignoter.
5. Lorsque le voyant s'éteint, cela signifie que le scellage est terminé.
6. Vous avez maintenant un sac aux dimensions désirées.



HINWEIS

Remarque

- Vérifiez que la longueur du sac que vous prévoyez d'utiliser dépasse les aliments d'au moins **8 cm**. Ajoutez **2 cm** supplémentaires pour chaque réutilisation du sac.

26.2 Conservation d'aliments sous vide :

1. Placez les aliments que vous souhaitez conserver à l'intérieur du sac.
2. Nettoyez et étirez l'ouverture du sac pour vous assurer que celle-ci ne présente pas de plis.
3. Retirez du sac tout liquide ou contenu non désiré.
4. Vérifiez que les deux côtés du sac se trouvent sur la plaque ondulée (plaque de mise sous vide) mais en dessous du trou rond (l'orifice de la pompe à vide), afin d'éviter toute fuite d'air.
5. Refermez le couvercle de l'appareil et appuyez fermement sur les zones avec les points se trouvant de chaque côté du couvercle, jusqu'à ce que vous entendiez deux clics.
6. Appuyez sur le bouton Vide («Vakuum»); la mise sous vide se fera alors automatiquement et le sac sera scellé.
7. Appuyez ensuite sur les deux boutons de déblocage du couvercle pour terminer la procédure (voir l'**étape 3**).
8. Vérifiez l'apparence du sac scellé: il devrait comporter une bande le long du joint et ne devrait présenter aucun pli; dans le cas contraire, le scellage risque de ne pas être complet.
9. Si vous devez stopper la mise sous vide, par exemple si le sac est mal positionné, appuyez d'abord sur le bouton d'annulation («Stop»), puis sur les boutons de blocage/déblocage du couvercle.



HINWEIS

Remarque

- ▶ Ne remplissez pas trop les sacs; laissez suffisamment de place pour permettre de mieux positionner l'extrémité ouverte du sac sur la plaque de mise sous vide.
- ▶ Ne mouillez pas l'ouverture du sac. Les sacs humides sont en effet plus difficiles à faire fondre et à sceller parfaitement.
- ▶ Nettoyez et étirez l'ouverture du sac avant de le sceller. Vérifiez que l'ouverture du sac ne présente ni pli, ni impureté. Les sacs présentant des plis ou des saletés peuvent en effet s'avérer difficiles à sceller proprement.
- ▶ Ne laissez pas trop d'air à l'intérieur du sac. Appuyez sur le sac afin d'en extraire le maximum avant la mise sous vide. Un surplus d'air à l'intérieur du sac augmenterait la charge de la pompe à vide et affecterait la puissance du moteur qui ne pourrait alors expulser tout l'air du sac.
- ▶ Si les aliments que vous souhaitez emballer sont coupants ou pointus, par exemple des os, des spaghettis ou des fruits de mer, rembourrez le sac avec de l'essuie-tout afin d'éviter tout risque de déchirement.

- ▶ Laissez un délai d'une minute environ entre le scellage de chaque sac afin de laisser le temps à l'appareil de se réinitialiser.
- ▶ Pour emballer sous vide des aliments plus liquides, tels que des soupes, des ragoûts ou des compotes, congelez-les d'abord dans un plat trempé ou allant au four, et emballez-les ensuite sous vide, avant de les étiqueter et de les placer dans votre congélateur sous forme solide.
- ▶ Blanchissez vos légumes en les plongeant quelques instants dans de l'eau bouillante ou en les passant au four micro-ondes, laissez-les refroidir et emballez-les sous vide pendant qu'ils sont encore croustillants, selon les portions désirées.
- ▶ Pour emballer sous vide des aliments non préalablement congelés, prévoyez environ 5 cm de longueur de sac supplémentaires pour laisser la place aux aliments de se dilater durant la congélation. Placez tout morceau de viande ou de poisson sur une serviette en papier et emballez le tout sous vide; ceci permettra d'absorber l'humidité des aliments.
- ▶ Pour stocker des aliments tels que des tortillas, des crêpes ou des steak hachés, placez des feuilles de papier sulfurisé ou paraffiné entre chaque portion ; ceci permettra de séparer plus facilement les portions et d'ensuite pouvoir remballer le reste des aliments avant de les replacer dans le congélateur.
- ▶ Les sacs pour emballage sous vide ne sont pas recommandés pour l'utilisation au micro-ondes ou pour la cuisson en sachet ; il est donc conseillé de suivre les méthodes de cuisson traditionnelles pour réchauffer les aliments emballés sous vide.

26.3 Ouverture d'un sac scellé

Coupez le sac avec des ciseaux juste en dessous du joint.

26.4 Re-scellage

Vous pouvez re-sceller de nombreux aliments dans leur emballage d'origine (par exemple les sacs de chips); pour ce faire, suivez les étapes du paragraphe «Conservation d'aliments sous vide».

HINWEIS

Remarque

- ▶ Le système de conservation sous vide ne peut pas être directement utilisé pour la mise en bocaux ou en conserves.

26.5 Rangement de votre appareil d'emballage sous vide:

Rangez l'appareil à plat dans un endroit sûr et hors de portée des enfants.

HINWEIS

Remarque

- ▶ Débranchez toujours l'appareil du secteur immédiatement après son utilisation.

27 Nettoyage et entretien

Ce chapitre est consacré à des indications importantes sur le nettoyage et l'entretien de l'appareil. Pour éviter la dégradation de l'appareil par un nettoyage incorrect et pour son bon fonctionnement veuillez observer les conseils ci-dessous.

27.1 Consignes de sécurité

▲VORSICHT

Prudence

Avant de commencer le nettoyage de l'appareil veuillez observer les consignes de sécurité suivantes :

- ▶ L'appareil d'emballage sans vide doit être régulièrement nettoyé et il faut éliminer les restes d'aliments cuits. Si l'appareil n'est pas maintenu dans un état permanent de propreté, cela a des effets négatifs sur sa durée de vie et peut rendre l'appareil dangereux et provoquer l'apparition de moisissures et d'attaques bactériennes.
- ▶ Avant le nettoyage arrêter l'appareil et retirer le connecteur de la prise murale.
- ▶ Après son utilisation la bande de scellage est chaude. Attention, risques de brûlures ! Attendre que l'appareil soit froid.
- ▶ Nettoyer l'appareil après utilisation quand le four est refroidi. Ne pas attendre trop longtemps car cela rend le nettoyage plus difficile, et éventuellement impossible. Un encrassement trop important peut le cas échéant dégrader l'appareil.
- ▶ La pénétration d'humidité dans l'appareil peut détériorer les composants électroniques. Faire attention qu'aucun liquide ne pénètre à l'intérieur de l'appareil par les ouvertures de ventilation.
- ▶ Ne plongez jamais l'appareil dans l'eau ou la lave-vaisselle.
- ▶ Ne pas utiliser de produits nettoyants agressifs ou abrasifs et aucun solvant.
- ▶ Ne pas gratter les salissures résistantes avec des objets acérés.
- ▶ Séchez parfaitement l'appareil avant de le réutiliser.

27.2 Nettoyage

◆ L'extérieur de l'appareil

- Nettoyez l'extérieur de l'appareil avec un chiffon ou une éponge humide et un liquide vaisselle doux.

◆ L'intérieur de l'appareil

- Nettoyez l'intérieur de l'appareil en essuyant tout reste d'aliment ou de liquide avec une serviette en papier.

◆ Sacs de conservation :

- Lavez les sacs à l'eau chaude avec un liquide vaisselle doux, puis rincez-les bien et laissez-les totalement sécher avant de les réutiliser.

▲ VORSICHT

Prudence

- ▶ Les sacs ayant servi à conserver des viandes crues, du poisson ou des aliments gras ne peuvent être réutilisés.

◆ Système de mise sous vide:

- Le système de mise sous vide amovible est très facile à nettoyer. Vous pouvez enlever le tour en éponge imperméable à l'air de l'interface et le laver à l'eau savonneuse chaude avant de le remettre en place.

HINWEIS

Remarque

- ▶ Séchez correctement le tour en éponge avant de le remettre en place et faites attention à ne pas l'endommager et à le replacer dans sa position d'origine afin d'éviter toute fuite d'air.

28 Réparation des pannes

Ce chapitre est consacré à des indications importantes sur la localisation des pannes et leur réparation. Pour éviter les dangers et les dégradations il faut observer les indications.

28.1 Consignes de sécurité

▲VORSICHT

Prudence

- ▶ Les réparations sur les appareils électriques doivent être effectuées uniquement par des spécialistes agréés par le constructeur.
- ▶ Les réparations non professionnelles peuvent provoquer de graves dangers pour l'utilisateur et des dégâts sur l'appareil.

28.2 Origine et remède des incidents

Le tableau suivant aide à la localisation et à la réparation des petits incidents.

| Erreur | Cause possible | Réparation |
|---|---|--|
| L'emballeuse sous vide ne fonctionne pas. | Fiche secteur non encastrée | ▶ Enfoncez la fiche secteur |
| | Câble d'électricité ou prises de courant défectif. | ▶ Envoyer l'appareil au service après-vente. |
| | Prise défective. | ▶ Prendre une autre prise de courant. |
| Le premier soudage sur la section de rouleau découpée n'est pas mis en œuvre. | Le rouleau n'est pas placé correctement. | ▶ Suivez les étapes dans le chapitre « Emballer sous vide dans un sac sur rouleau ». |
| Aucun vide complet dans le sac n'est produit. | L'extrémité ouverte du sac ne se trouve pas complètement dans la chambre à vide | ▶ Placez correctement le sac. |
| | Le sac est défectif. | ▶ Prendre un autre sac. |

| | | |
|--|---|--|
| | Il y a des impuretés sur les joints d'étanchéité et/ou les autres joints. | ► Nettoyez les joints d'étanchéité et remplacez les correctement après séchage. |
| Le sac n'est pas soudé correctement. | La barre de soudage est surchauffée de sorte que le sac fond. | ► Ouvrez le couvercle de l'appareil et laissez le refroidir quelques minutes. |
| Le sac ne tient pas le vide après avoir été soudé. | Le sac est défectif. | ► Prendre éventuellement un autre sac, entourer éventuellement les pointes du contenu avec des serviettes en papier. |
| | Il y a des fuites à cause de miettes, graisse ou liquides le long de la soudure | ► Ouvrez à nouveau le sac, nettoyez la partie interne supérieure du sac et éliminez les corps étrangers éventuellement existants de la barre de soudage avant de souder de nouveau le sac. |

VORSICHT

Prudence

- Si vous ne pouvez pas résoudre le problème à l'aide du tableau ci-dessus, adressez-vous au service après vente.

29 Elimination des appareils usés



Les appareils électriques et électroniques contiennent de nombreux matériaux recyclables. Mais ils contiennent également des produits nocifs qui sont indispensables au fonctionnement et à la sécurité.

Ces derniers peuvent être nocifs pour les personnes ou pour l'environnement en cas d'élimination dans les ordures ménagères ou de traitement incorrect. Ne jamais jeter les anciens appareils avec les ordures ménagères.

HINWEIS

Remarque

- ▶ Portez les vieux appareils électriques et électroniques dans les points de collecte et de recyclage près de chez vous. Le cas échéant informez-vous auprès de la mairie, des services des ordures ou de votre concessionnaire.
- ▶ Assurez-vous que votre ancien appareil reste hors de portée des enfants jusqu'à son transport définitif.

30 Garantie

Sur ce produit nous accordons une garantie de 24 mois à partir de la date d'achat pour les manques et les défauts de fabrication ou de matériaux.

Vous conserver entièrement vos droits de garantie légale accordés par le §439 et suivants BGB-E.

La garantie ne concerne pas les dégâts causés par une utilisation ou une manipulation non conforme, ainsi que les défauts qui n'influencent que faiblement le fonctionnement ou la valeur de l'appareil. D'autre part ne sont pas garantis également les pièces d'usure, les dommages de transport dans la mesure où ils ne sont pas sous notre responsabilité, ainsi que les dommages occasionnés par des réparations qui n'ont pas été effectuées par nos soins.

La construction et la puissance de cet appareil sont conçues pour un usage ménager privé.

Un éventuel usage commercial reste couvert par la garantie dans la mesure où cette utilisation ne dépasse pas le cadre des contraintes d'un usage privé. L'appareil n'est pas prévu pour un usage commercial plus intensif.

En cas de recours en garantie justifié nous déciderons de réparer l'appareil ou de le remplacer par un appareil sans défaut.

Les manques doivent être signalés dans un délai de 14 jours après livraison.

Tout autre recours est sans objet.

Pour tout recours en garantie nous vous prions d'entrer en contact avec nos services avant de nous retourner l'appareil (toujours avec le bon d'achat!).

31 Caractéristiques techniques

| | |
|-----------------------------|--------------------------------|
| Appareil | Appareil d'emballage sans vide |
| Nom | VC10 argent |
| Modèle | VPS 211 |
| N°. d'article | 1340 |
| Données de raccordement | 220-240 VAC, 50 Hz |
| Puissance consommée | 110 W |
| Dimensions externes (H/I/T) | 35 x 9 x 15 cm |
| Poids net | 1,4 kg |

Istruzioni d'uso originali

Sistema di sigillatura sottovuoto
VC10 - argento



Articolo-N. 1340

32 Istruzione d'uso

32.1 In generale

Legga le informazioni qui contenute, affinché acquisti rapidamente familiarità con il suo apparecchio e affinché possa utilizzare appieno le sue funzioni.

Il Suo forno a microonde Le renderà un buon servizio per molti anni, se lo tratterà e lo curerà in modo adeguato.

Ci auguriamo che il suo utilizzo Le procuri molta gioia.

32.2 Informazioni su queste istruzioni d'uso

Queste istruzioni d'uso sono una componente del forno a microonde (di seguito chiamato l'apparecchio) e Le fornirà importanti indicazioni per la messa in funzione, la sicurezza, un utilizzo conforme alle disposizioni e per la cura dell'apparecchio.

Le istruzioni d'uso devono trovarsi sempre nelle vicinanze dell'apparecchio. Dovranno essere lette ed utilizzate da qualsiasi persona, incaricata con la:

- messa in funzione,
- l'utilizzo,
- l'eliminazione di malfunzionamenti e/o
- la pulizia

dell'apparecchio.

Conservi queste istruzioni d'uso e le passi insieme all'apparecchio al successivo proprietario.

32.3 Indicazioni d'avvertenza

Nelle presenti istruzioni d'uso vengono utilizzate le seguenti indicazioni d'avvertenza:

▲GEFAHR

Pericolo

Un'indicazione d'avvertimento di questo livello di pericolo contrassegna una situazione di pericolo imminente.

Se tale situazione pericolosa non viene evitata, le conseguenze saranno la morte o gravi lesioni.

- ▶ Osservare le indicazioni in queste avvertenze, per evitare il pericolo di morte o gravi lesioni di persone.

▲WARNUNG

Avviso

Un'indicazione d'avvertimento di questo livello di pericolo contrassegna una situazione di pericolo potenziale.

Se tale situazione pericolosa non viene evitata, le conseguenze potranno essere la morte o gravi lesioni.

- ▶ Osservare le indicazioni in queste avvertenze, per evitare il lesioni di persone.

▲VORSICHT

Attenzione

Un'indicazione d'avvertimento di questo livello di pericolo contrassegna una situazione di pericolo potenziale.

Se tale situazione pericolosa non viene evitata, le conseguenze potranno essere lesioni leggere o di media entità.

- ▶ Osservare le indicazioni in queste avvertenze, per evitare il lesioni di persone.

HINWEIS

Indicazione

Un indicazione contrassegna inoltre delle informazioni, che facilitano l'utilizzo della macchina.

32.4 Limitazione della responsabilità

Tutte le informazioni tecniche, tutti i dati e le indicazioni per l'installazione, il funzionamento e la cura, contenute in queste istruzioni d'uso, corrispondono all'ultimo stato dell'arte al momento della messa in stampa e sono forniti in considerazione delle nostre attuali esperienze e conoscenze, secondo scienza e coscienza.

Dalle indicazioni, le figure e le descrizioni in queste istruzioni d'uso non possono derivare pretese di nessun tipo.

Il produttore non assume alcuna responsabilità per danni dovuti:

- Alla mancata osservanza delle istruzioni d'uso
- All'utilizzo non conforme alle disposizioni
- A riparazioni inadeguate
- A modifiche tecniche
- All'utilizzo di pezzi di ricambio non autorizzati

Le traduzioni avvengono secondo scienza e coscienza. Non assumiamo alcuna responsabilità per errori nella traduzione, nemmeno in quei casi in cui la traduzione è stata effettuata da noi o su nostro incarico. Soltanto il testo originale in tedesco sarà vincolante.

32.5 Tutela dei diritti d'autore

Questo documento è coperto dalla tutela per i diritti d'autore.

La Braukmann GmbH si riserva tutti i diritti, anche quelli della riproduzione fotomeccanica, della riproduzione e diffusione mediante particolari procedure (per esempio mediante l'elaborazione dati, supporto dati e reti di dati) anche parziale.

Ci si riserva il diritto di effettuare modifiche tecniche e nel contenuto.

33 Sicurezza

In questo capitolo riceverà importanti indicazioni sulla sicurezza nell'utilizzo dell'apparecchio.

Questo apparecchio corrisponde alle disposizioni di sicurezza prescritte. Un utilizzo inadeguato può però provocare danni a persone e cose.

33.1 Utilizzo conforme alle disposizioni

Questo apparecchio è previsto solo per l'utilizzo in un ambiente domestico, al aspira l'aria dal sacchetto e sigilla il sacchetto. Un altro utilizzo o un utilizzo che vada oltre a ciò è da considerarsi inadeguato.

⚠️ WARNUNG**Avviso****Pericolo per un utilizzo non conforme alle disposizioni!**

Dall'apparecchio possono derivare pericoli, nel caso di un utilizzo non conforme alle disposizioni e/o nel caso di un utilizzo differente.

- ▶ Utilizzare l'apparecchio esclusivamente in conformità alle disposizioni.
- ▶ Rispettare le procedure descritte in queste istruzioni d'uso.

Pretese di qualsiasi genere, per danni dovuti ad un utilizzo non conforme alle disposizioni, sono escluse.

L'utilizzo avviene a rischio esclusivo dell'operatore.

33.2 Indicazioni generali di sicurezza

HINWEIS**Indicazione**

Osservi le seguenti indicazioni di sicurezza per un utilizzo sicuro dell'apparecchio:

- ▶ Controlli prima dell'utilizzo, che l'apparecchio non presenti danni esterni. Non metta in funzione un apparecchio danneggiato.
- ▶ In caso di danni dei cavi di connessione, sarà necessario far installare un nuovo cavo di connessione da un tecnico autorizzato.
- ▶ Persone che a causa delle loro capacità fisiche, mentali o motoriche non dovessero essere in grado di utilizzare l'apparecchio in modo sicuro, dovranno utilizzare l'apparecchio soltanto sotto la supervisione o l'indicazione di una persona responsabile.
- ▶ Consenta l'utilizzo dell'apparecchio ai bambini solo se sono supervisionati.
- ▶ Riparazioni dovranno essere eseguiti soltanto da personale specializzato e qualificato, addestrato dal produttore. Con riparazioni inadeguate possono verificarsi pericoli per l'utilizzatore.
- ▶ Una riparazione dell'apparecchio durante il periodo di garanzia dovrà essere effettuata soltanto da un servizio Clienti autorizzato dal produttore, altrimenti decade ogni diritto di garanzia per danni che ne conseguono.
- ▶ Componenti difettosi dovranno essere sostituiti soltanto da pezzi di ricambio originali. Solo con questi pezzi vi è la garanzia, che i requisiti di sicurezza siano soddisfatti.
- ▶ Non lasciare l'apparecchio incustodito durante il suo funzionamento.
- ▶ Per disinserire la presa, afferrare la presa stessa e non il cavo elettrico per evitare incidenti.
- ▶ Non immergere l'apparecchio in acqua o altri liquidi.

33.3 Fonti di pericolo

33.3.1 Pericolo di ustioni

▲WARNING

Avviso

- ▶ Per evitare ustioni, non toccare mai la barra sigillante mentre l'apparecchio è in funzione.

33.3.2 Pericolo d'incendio

▲WARNING

Avviso

In caso di utilizzo inadeguato dell'apparecchio, sussiste pericolo d'incendio mediante l'incendiarsi del contenuto.

Di seguito osservi le indicazioni di sicurezza per evitare il pericolo d'incendio:

- ▶ Non posizioni l'apparecchio in un ambiente caldo, bagnato o molto umido o nelle vicinanze di materiale infiammabile.
- ▶ Tenere l'apparecchio di lontano da fonti di calore (gas, elettricità, bruciatori, forni caldi).

33.3.3 Pericolo dovuto a corrente elettrica

⚠GEFAHR

Pericolo

Pericolo di vita dovuto a corrente elettrica!

In caso di contatto con cavi o componenti sotto tensione, sussiste pericolo di vita.

Di seguito osservi le indicazioni di sicurezza per evitare il pericolo dovuto alla corrente elettrica:

- ▶ In caso di danni dei cavi di connessione, sarà necessario far installare un cavo di connessione speciale da un tecnico autorizzato dal produttore.
- ▶ Non azionare l'apparecchio, quando il suo cavo elettrico o la sua spina sono danneggiati, se non lavora in modo adeguato o se è danneggiato o è stato fatto cadere. Quando il cavo elettrico è danneggiato, dovrà essere sostituito dal produttore o dalla sua agenzia di servizio o da una persona simile, qualificata, per evitare pericoli.
- ▶ Non apra in nessun caso il contenitore dell'apparecchio. Se si toccano connessioni sotto tensione e se viene modificata la struttura elettrica e meccanica, sussiste il pericolo di scossa elettrica. Inoltre possono verificarsi malfunzionamenti dell'apparecchio.
- ▶ Prima di connettere l'apparecchio o di utilizzarlo, assicurarsi che le mani siano asciutte e in posizione sicura.

33.3.4 Informazioni di sicurezza per la conservazione del cibo.

Questo sistema di condizionamento sotto vuoto cambierà il vostro modo di acquistare e conservare il cibo. Una volta fatta l'abitudine al condizionamento sotto vuoto, diventerà parte integrante del modo di gestire gli alimenti. Quando si usa quest'apparecchio per sigillare cibo sotto vuoto, è necessario seguire procedure ben definite per ottenere qualità e sicurezza a livello alimentare:

- Le reazioni chimiche provocate dalla temperatura e il grado di umidità dell'aria, attività enzimatica, moltiplicazione di microrganismi o contaminazione da insetti sono tutti fattori che contribuiscono all'avaria alimentare.
- L'elemento principale che causa la perdita di valore nutritivo, consistenza, sapore e qualità generale degli alimenti è l'ossigeno dell'aria. La crescita della maggior parte dei microrganismi dipende dalla presenza d'aria, che porta umidità all'interno e all'esterno degli alimenti, a meno che questi non siano protetti da un condizionamento impermeabile. Alimenti congelati esposti all'aria in un congelatore subiscono un'ustione da congelamento.
- Il condizionamento sotto vuoto toglie fino al 90% dell'aria in una confezione. Il contenuto d'ossigeno dell'aria è di circa il 21%, in modo che la rimozione del 90% dell'aria lascia dal 2% al 3% d'ossigeno residuo negli alimenti confezionati sotto vuoto. È noto che livelli d'ossigeno uguali o inferiori al 5% inibiscono la crescita della gran parte dei microrganismi.
- Esistono tre categorie di microorganismi: muffe, lieviti e batteri; sono presenti dappertutto ma solo in condizioni particolari diventano patogeni.
- Le muffe non crescono in un ambiente povero d'ossigeno o senza umidità; invece in un ambiente umido, in presenza di zuccheri e temperatura moderata, i lieviti possono crescere con o senz'aria. Il raffreddamento rallenta la crescita dei lieviti e la congelazione la ferma completamente. I batteri si moltiplicano con o senz'aria.
- Uno dei batteri più pericolosi è il clostridium botulinum; può crescere anche senz'aria in circostanze adatte: temperatura tra 40F e 115F (4°C – 46°C), alimenti poveri di acidi, ambienti con scarsa concentrazione d'ossigeno e temperature superiori a 40F (4°C) per lunghi periodi di tempo.
- Alimenti congelati, secchi, ad alto contenuto di acidi, sale o zuccheri sono resistenti al clostridium botulinum. Sono invece facilmente preda del clostridium botulinum le seguenti categorie: alimenti non acidi come carne, frutti di mare, olive trattate con lisciva, pollame, pesce, uova e funghi; alimenti a bassa acidità consistenti in verdure; alimenti di acidità media, cioè pomodori troppo maturi, cipolle, peperoni, fichi e cetrioli.

- Gli alimenti più sensibili al clostridium botulinum dovrebbero essere refrigerati per conservazione breve e congelati per conservazione a lungo termine e consumati immediatamente dopo essere stati riscaldati.
- Alcuni alimenti secchi, come farina e cereali possono contenere larve d'insetti. Se non sono conservate sotto vuoto, le larve possono schiudersi durante la conservazione e contaminare gli alimenti. Per evitare la proliferazione di curculioni ed altri insetti è necessario conservare questi alimenti in confezioni sotto vuoto.
- Per evitare avarie, gli alimenti dovrebbero essere conservati a bassa temperatura perché pochi microrganismi possono proliferare in assenza d'aria.
- Se la temperatura del frigorifero è superiore a 40°F (4°C) (specialmente per periodi di tempo prolungati), aiuterà la crescita di microrganismi patogeni, ragione per cui si deve mantenere la temperatura a 40°F (4°C) o al di sotto di questi valori.
- Se la temperatura del congelatore è di 0°F (-17°C) o inferiore, è adatta alla conservazione alimentare, premesso che il congelamento non distrugge i microrganismi, ma ritarda la loro crescita.
- La temperatura del confezionamento sotto vuoto influisce sugli alimenti secchi; la durata di conservazione aumenta di 3-4 volte per ogni calo di 18°F (10°C) della temperatura.

HINWEIS**Indicazione****Osservi le seguenti indicazioni di sicurezza per un utilizzo sicuro dell'apparecchio:**

- ▶ Se generi deperibili sono stati riscaldati, scongelati o non refrigerati, devono essere consumati immediatamente.
- ▶ Prima di realizzare la confezione sottovuoto, è necessario pulirsi le mani e tutti gli strumenti e le superfici usate durante l'operazione.
- ▶ Dopo averli messi sottovuoto, refrigerare o congelare immediatamente i generi deperibili, e non lasciarli a temperatura ambiente.
- ▶ La durata di conservazione di alimenti secchi come noci, noci di cocco o cereali sarà prolungata grazie al condizionamento sottovuoto e alla conservazione in un luogo fresco e buio. L'ossigeno e la temperatura elevata faranno irrancidire i contenuti grassi degli alimenti.
- ▶ Per aumentare la durata di conservazione di alcuni tipi di frutta e verdura, come mele, banane patate e ortaggi con radici, è consigliabile sbucciarli prima di confezionarli sottovuoto.

- ▶ Verdure come broccoli, cavolfiori e cavoli freschi emettono gas se conservati sottovuoto; è dunque necessario sbollicarli e congelarli prima di sigillarli sottovuoto.

34 Messa in funzione

In questo capitolo riceverà indicazioni importanti sulla messa in funzione dell'apparecchio. Osservi le indicazioni per evitare pericoli e danni.

34.1 Indicazioni di sicurezza

▲WARNING

Avviso

Con la messa in funzione dell'apparecchio possono verificarsi lesioni a persone e danni alle cose!

Di seguito osservi le indicazioni di sicurezza per evitare i pericoli:

- ▶ Materiali d'imballaggio non dovranno essere utilizzati come giocattoli. Sussiste il pericolo di soffocamento.

34.2 Insieme della fornitura ed ispezione trasporto

Il VC10 viene fornito standard con le seguenti componenti:

- Sistema di sigillatura sottovuoto
- VC10 - argento
- 10 buste professionali in dotazione
- Istruzioni d'uso

HINWEIS

Indicazione

- ▶ Controlli che la fornitura sia completa e non presenti danni visibili.
- ▶ Segnali immediatamente al spedizioniere, all'assicurazione e al fornitore una fornitura incompleta o danni dovuti ad un imballaggio insufficiente o al trasporto.

34.3 Funzioni

La funzione principale di quest'apparecchio è di conservare una gran varietà di alimenti e mantenere a lungo freschezza e sapore a vostro vantaggio. In generale, il condizionamento sotto vuoto mantiene il cibo fresco per un periodo di tempo tre volte più lungo rispetto ai metodi tradizionali di conservazione del cibo. Quando quest'apparecchio diventerà una parte indispensabile della vostra vita, limiterà il deterioramento degli alimenti e permetterà di risparmiare spese:

- Cuocere in anticipo, confezionare sotto vuoto e conservare porzioni singole o pasti interi. Questo tipo di sacchetto sotto vuoto non è adatto a forni a microonde o cottura in sacchetto; conviene utilizzare i metodi di cottura tradizionali per riscaldare gli alimenti confezionati sotto vuoto.
- Preparare anticipatamente gli alimenti destinati a picnic, campeggio o barbecue.
- Eliminare le ustioni da congelamento.
- Confezionare alimenti come carne, pesce, pollame, frutti di mare e verdure da congelare o refrigerare.
- Confezionare alimenti secchi come fagioli, noci, o cereali per lunga conservazione.
- Questo sistema serve anche a conservare e proteggere altri oggetti preziosi come fotografie, documenti importanti, collezioni di francobolli, libri da collezione, gioielli, carte, fumetti. Può anche servire per proteggere articoli di ferramenta come viti, chiodi, dadi o bulloni. Può infine conservare medicine, cerotti e altri articoli di pronto soccorso ecc.

34.4 Disimballaggio

Per il disimballaggio dell'apparecchio, proceda come segue:

- Estragga l'apparecchio dal cartone e tolga il materiale d'imballaggio.

34.5 Smaltimento dell'involucro

L'involucro protegge l'apparecchio da danni dovuti al trasporto. I materiali per l'imballaggio sono stati selezionati in considerazione dell'ambiente e della tecnica di smaltimento e sono quindi riciclabili.



Ricondurre l'imballaggio nel circuito materiali permette di risparmiare sulle materie prime e riduce la produzione di rifiuti. Smaltisca i materiali per l'imballaggio, che non sono più necessari, nei punti di raccolta presso le "aree ecologiche" per il sistema di riciclo.

HINWEIS

Indicazione

- Conservi, se possibile, l'imballaggio originale durante il periodo di garanzia, per poter reimpaccare adeguatamente l'apparecchio, in caso di necessità.

34.6 Posizionamento

34.6.1 Requisiti del luogo di posizionamento

Per un funzionamento sicuro privo di errori dell'apparecchio, il punto di posizionamento dovrà soddisfare i seguenti presupposti:

- L'apparecchio deve essere posizionato su una superficie solida, piatta, orizzontale e resistente al calore, con una portata sufficiente per il forno ed il preparato da cuocere presumibilmente più pesante, che possa essere preparato.
- Scelga il luogo di posizionamento in modo tale, che i bambini non possano raggiungere le superfici calde dell'apparecchio.
- Non posizioni l'apparecchio in un ambiente caldo, bagnato o molto umido o nelle vicinanze di materiale infiammabile.
- Non spostare il sistema di sigillamento sottovuoto quando è in funzione.
- L'apparecchio necessita una sufficiente aerazione per un funzionamento corretto. Lasci 10 cm di spazio libero sopra, 10 cm dietro e 5 cm su entrambi i lati.
- La presa dovrà essere facilmente accessibile, in modo tale che il cavo elettrico possa essere facilmente estratto, in casi d'emergenza.
- Il montaggio di questo apparecchio in luoghi di posizionamento non stazionari (per esempio navi) dovrà essere effettuato esclusivamente da aziende/persone specializzate, se i presupposti per un utilizzo conforme alla sicurezza dell'apparecchio sono dati.

34.7 Connessione elettrica

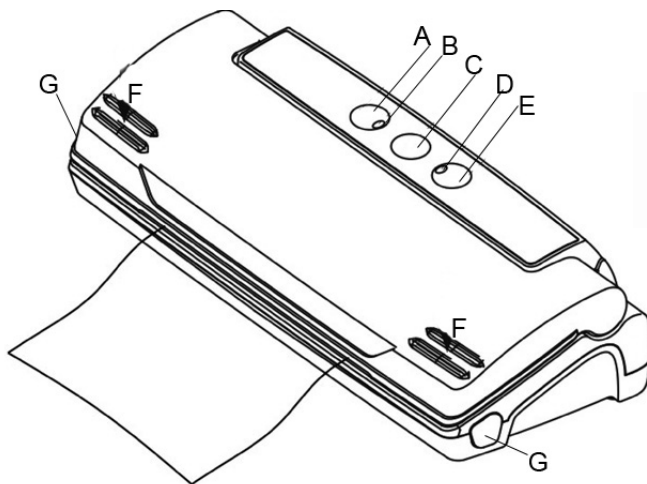
Per un funzionamento sicuro e privo di errori dell'apparecchio, bisognerà considerare le seguenti indicazioni durante la connessione elettrica.

- Prima di connettere l'apparecchio, confronti i dati di connessione (tensione e frequenza) sulla targhetta di omologazione con quelli della rete elettrica. Questi dati dovranno corrispondere, affinché non si verifichino danni sull'apparecchio.
In caso di dubbi, chiedi il tuo tecnico elettricista specializzato.
- La spina dovrà essere assicurata mediante un interruttore di protezione 16°.
- La connessione dell'apparecchio alla rete elettrica dovrà avvenire al con una prolunga lunga al massimo 3 metri, srotolata con una sezione di 1,5 mm². L'utilizzo di prese multiple o di ciabatte è vietato a causa del pericolo d'incendio collegato all'uso di queste.
- Ci si assicuri che il cavo elettrico non sia danneggiato e che non venga posato sotto il forno o sopra superfici calde o dai bordi taglienti.
- La sicurezza elettrica dell'apparecchio viene garantita solo se ci si connette ad un conduttore di terra installato in conformità alle disposizioni. Il funzionamento con una presa senza conduttore di terra è vietato. In caso di dubbio, faccia controllare l'installazione di casa mediante un tecnico elettricista specializzato.
Il produttore non può essere considerato responsabile per danni, provocati da una conduttura di terra mancante o interrotta.

35 Costruzione e funzione

In questo capitolo riceverà indicazioni importanti sulla costruzione e sulla funzione dell'apparecchio.

35.1 Panoramica complessiva



A Sigillare solamente Sigilla il sacchetto senza creare sottovuoto.

B Spia luminosa (per il sigillo) Indica il livello di sigillatura in atto.



C Cancellare (Stop) Interrompe il processo di vuoto e sigillatura in qualsiasi momento l'operatore desidera interrompere l'operazione.

D Spia luminosa (per il vuoto) Indica il livello di vuoto in atto.



E Sottovuoto/Sigillo Aspira l'aria dal sacchetto poi cambia automaticamente funzione e sigilla il sacchetto dopo aver eseguito il sottovuoto.

F Premere per bloccare Per bloccare il coperchio. Tasti da premere situati a destra e sinistra del coperchio.

G Premere per sbloccare Tasti da premere per sbloccare

Barra Sigillante: Contiene un cavo riscaldato ricoperto da Teflon che permette la sigillatura senza che il sacchetto aderisca alla barra.

⚠️ WARNUNG

Avviso

► Per evitare ustioni, non toccare mai la barra sigillante mentre l'apparecchio è in funzione.

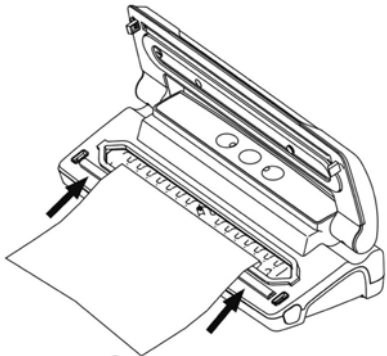
35.2 Targhetta di omologazione

La targhetta di omologazione con i dati di connessione e di potenza, si trova sul lato posteriore dell'apparecchio.

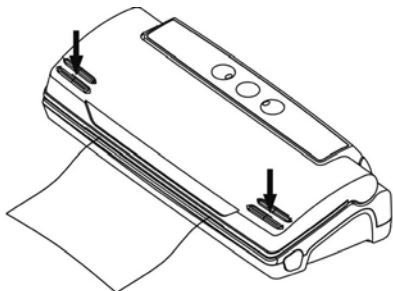
36 Utilizzo e funzionamento

In questo capitolo riceverà indicazioni importanti sull'utilizzo dell'apparecchio. Osservi le indicazioni per evitare pericoli e danni.

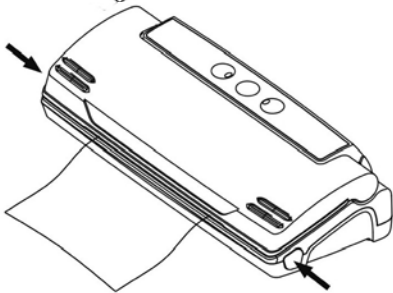
Prima di iniziare un'operazione di sigillatura, assicurarsi che l'unità e tutti i relativi accessori che vengono a contatto con il cibo siano puliti. Seguire le istruzioni per la pulizia fornite.



Fase 1: Aprire il coperchio e posizionare uno dei lati aperti del sacchetto nella cavità di sigillatura con la parte liscia del risvolto verso l'alto.



Fase 2: Premere il coperchio verso il basso



Fase 3: Premere per sbloccare.

36.1 Creare un sacchetto a partire da un rotolo

Collocare l'apparecchio in un luogo asciutto. Assicurarsi che l'area di lavoro davanti all'apparecchio sia libera e sufficientemente ampia per accogliere i sacchetti di cibo.

1. Srotolare il sacchetto alla lunghezza desiderata e tagliarlo alla dimensione necessaria con un taglio netto.
2. Aprire il coperchio e collocare un'estremità del sacchetto sulla striscia di gomma, poi chiudere il coperchio. (vedi **Fase 1**).
3. Premere con forza il coperchio verso il basso ai due lati sulle zone punteggiate usando le mani fino a udire due "click" (vedi **Fase 2**).
4. Premere il tasto "Schweißen" il diodo luminescente rosso (LED) inizia a lampeggiare.
5. Quando il LED si spegne, il fondo del sacchetto è sigillato.
6. Si ottiene un sacchetto delle dimensioni desiderate.



HINWEIS

Indicazione

- Assicurarsi che il sacchetto che si desidera utilizzare sia più lungo del cibo di almeno **8cm/3.1in**. Aggiungere **2 cm/0.8in** supplementari ogni volta che il sacchetto viene riutilizzato.

36.2 Conservazione del cibo sotto vuoto:

1. Mettere il cibo da conservare all'interno del sacchetto.
2. Pulire e appianare il lato aperto. Assicurarsi che non ci siano grinze o pieghe sul lato aperto.
3. Togliere liquidi o frammenti di cibo indesiderati dal sacchetto.
4. Assicurarsi che le estremità del sacchetto si trovino nell'area zigrinata (piatto del vuoto) ma sotto l'asta rotonda che è l'apertura della pompa del vuoto, per non creare perdite.
5. Chiudere il coperchio e spingere forte ai due lati sulle zone punteggiate fino a udire due "click".
6. Premere il tasto "Vuoto" e il sacchetto sarà automaticamente messo sotto vuoto e sigillato.
7. Poi premere sui due tasti "Sblocco" ed l'operazione è completa (vedi **Fase 3**).
8. Verificare l'aspetto del sigillo: dovrebbe esserci una striscia sul sigillo e nessuna piega altrimenti il sigillo potrebbe non essere completo.
9. Se è necessario interrompere l'operazione (ad esempio se il sacchetto non è ben posizionato), prima premere il tasto "Stop" e poi i tasti "Sblocco".



HINWEIS**Indicazione**

- ▶ Non mettere una quantità di cibo eccessiva nel sacchetto; lasciare una lunghezza sufficiente all'estremità aperta del sacchetto in modo che possa essere ben posizionato sull'area di sigillatura.
- ▶ Non inumidire l'estremità aperta. Questo può rendere più difficile la chiusura ermetica del sacchetto.
- ▶ Esistono diversi usi non alimentari per sacchetti sotto vuoto. Tenere gli articoli per il campeggio come fiammiferi, cassette di pronto soccorso e indumenti, puliti ed asciutti. Proteggere razzi di segnalazione di pericolo stradale. Mantenere l'argenteria lucida e inossidata.
- ▶ Pulire e appianare il lato aperto prima di sigillarlo. Assicurarsi che niente rimanga nella parte aperta del sacchetto, che non ci siano grinze o pieghe sulle estremità del lato aperto. Corpi estranei o grinze e pieghe possono compromettere il sigillo.
- ▶ Non lasciare troppa aria nel sacchetto. Premere sul sacchetto per fare uscire l'aria eccedente prima di creare il vuoto. Troppa aria nel sacchetto sovraccarica la pompa e può causare un calo di potenza del motore che non riesce ad eliminare tutta l'aria.
- ▶ Se gli alimenti da sigillare hanno dei bordi taglienti, come ossa, spaghetti o molluschi, è necessario coprire le punte con carta assorbente per evitare perforazioni o tagli del sacchetto.
- ▶ È preferibile non sigillare più di un sacchetto al minuto per lasciare all'apparecchio il tempo di recuperare.
- ▶ Per cibi liquidi come minestre, pasticci o stufati, conviene prima congelarli in una padella o un recipiente resistente, poi sigillarli sotto vuoto, etichettarli e riporli nel congelatore appena solidificati.
- ▶ Sbollentare le verdure in acqua bollente o forno a microonde per un corto periodo, farle raffreddare ancora croccanti e condizionarle sotto vuoto in porzioni convenienti.
- ▶ Per sigillare sotto vuoto alimenti non congelati, sono necessari due pollici (5 cm) di lunghezza supplementare del sacchetto per compensare la dilatazione del congelamento. Mettere la carne o il pesce su una carta assorbente e sigillare sotto vuoto con la carta nel sacchetto. Questo accorgimento permette di assorbire meglio l'umidità del cibo.

- ▶ Per cibi come tortillas, frittelle, crêpe o polpette per hamburger, è utile separarli con uno strato di paraffina o di carta oleata prima di sovrapporli. Questo permette di rimuoverne una parte, risigillare il resto e rimetterlo immediatamente nel congelatore.
- ▶ Questo tipo di sacchetto sotto vuoto non è adatto a forni a microonde o cottura in sacchetto; conviene utilizzare i metodi di cottura tradizionali per riscaldare gli alimenti confezionati sotto vuoto.

36.3 Apertura di un sacchetto sigillato

Tagliare il sacchetto trasversalmente con le forbici, subito sotto al sigillo.

36.4 Risigillare

È possibile sigillare nuovamente molti tipi di alimenti nella confezione originale (ad esempio patatine fritte). Seguire le istruzioni illustrate nel capitolo “Conservazione di alimenti sotto vuoto”.

HINWEIS

Indicazione

- ▶ Il sistema di conservazione sotto vuoto può essere utilizzato anche per creare vuoto in contenitori metallici o lattine.

36.5 Conservazione del sistema di sigillamento sottovuoto:

Tenere l'apparecchio in un posto piano e sicuro, fuori dalla portata dei bambini.

HINWEIS

Indicazione

- ▶ Sempre staccare la presa elettrica immediatamente dopo l'uso.

37 Pulizia e cura

In questo capitolo riceverà indicazioni importanti sulla pulizia e la cura dell'apparecchio. Osservi le indicazioni per evitare danni dovuti ad una erronea pulizia dell'apparecchio e per assicurare un funzionamento senza inconvenienti.

37.1 Indicazioni di sicurezza

▲VORSICHT

Attenzione

Osservi le seguenti indicazioni di sicurezza, prima di procedere con la pulizia dell'apparecchio:

- ▶ Il VC10 dovrà essere pulito regolarmente e residui del composto da cuocere dovranno essere rimossi. Se il sistema di sigillatura sottovuoto non viene mantenuto pulito, ci saranno effetti negativi per la durata dell'apparecchio. Le condizioni dell'apparecchio potranno risultare pericolose e comportare un'infestazione di funghi e di batteri.
- ▶ Spenga il VC10 prima della pulizia ed estraiga la spina dalla presa a muro.
- ▶ Il barra sigillante scotta dopo l'utilizzo. Sussiste il pericolo di ustioni! Attenda che l'apparecchio si sia raffreddato.
- ▶ Pulisca il VC10 dopo l'utilizzo, non appena si è raffreddato. Attendere troppo, rende inutilmente difficile la pulizia e la rende impossibile in casi estremi. Un eccesso di sporcizia può, in alcune situazioni, danneggiare l'apparecchio.
- ▶ Se penetra dell'umidità nell'apparecchio, possono danneggiarsi componenti elettriche. Osservi che non penetrino liquidi nell'interno dell'apparecchio, attraverso le fessure d'aerazione.
- ▶ Mai immergere l'unità in acqua.
- ▶ Non utilizzi detersivi aggressivi o abrasivi e non utilizzi solventi.
- ▶ Non utilizzi oggetti duri per grattare via i residui incrostati.
- ▶ Lasciare asciugare completamente prima di utilizzare di nuovo.

37.2 La pulizia

◆ l'esterno

- Strofinare l'esterno con un panno umido o una spugna e un detergente da cucina neutro.

◆ L'interno

- Pulire l'interno togliendo ogni residuo alimentare o liquido con una carta assorbente.

◆ Conservazione dei sacchetti

- Lavare i sacchetti con acqua calda e con un detergente neutro per stoviglie, risciacquarli bene e lasciarli asciugare completamente prima di utilizzarli nuovamente .
- I sacchetti possono essere lavati nel livello superiore della lavastoviglie dopo averli rivoltati. Metterli in posizione tale che l'acqua possa colare fuori dell'apertura. Lasciare asciugare completamente prima di utilizzare di nuovo.

▲VORSICHT

Attenzione

- ▶ Sacchetti usati per carne cruda, pesce o cibi grassi non possono essere riutilizzati.

◆ Interfaccia del sistema di vuoto:

- L'interfaccia dell'apparecchio del vuoto è molto facile da pulire. L'ansa tampone impermeabile all'aria può essere smontata e riassembleta e messa in acqua calda e sapone per un lavaggio sicuro.

HINWEIS

Indicazione

- ▶ L'ansa tampone deve essere asciugata completamente prima di essere rimontata; per rimontarla, agire con delicatezza per non causare alcun danno e assicurarsi che sia rimontata nella posizione originale per evitare perdite di vuoto.

38 Eliminazione malfunzionamenti

In questo capitolo riceverà indicazioni importanti sulla localizzazione di malfunzionamenti e sulla loro eliminazione. Osservi le indicazioni per evitare pericoli e danni.

38.1 Indicazioni di sicurezza

▲VORSICHT

Attenzione

- ▶ Riparazioni su apparecchi elettrici dovranno essere eseguiti soltanto da personale specializzato, addestrato dal produttore.
- ▶ Con riparazioni inadeguate possono verificarsi gravi pericoli per l'utilizzatore e danni sull'apparecchio.

38.2 Cause malfunzionamenti e risoluzione

La seguente tabella aiuta a localizzare e a risolvere malfunzionamenti più lievi.

| Malfunzionamento | Possibile causa | Risoluzione |
|---|--|--|
| La macchina sottovuoto non funziona | Non è stata inserita la spina | ▶ Inserire la spina |
| | Il cavo elettrico o la spina sono difettosi | ▶ Inviare l'apparecchio al servizio Clienti |
| | La presa è difettosa | ▶ Scegliere un'altra presa |
| Non viene eseguita la prima saldatura sulla parte di rullo tagliata | Il rullo non è stato posizionato in modo corretto | ▶ Segua i passi nel capitolo "Imballare sottovuoto in un sacchetto che proviene dal rullo" |
| Nel sacchetto non viene generato un vuoto assoluto | La parte aperta del sacchetto non si trova completamente nella camera sottovuoto | ▶ Posizioni il sacchetto correttamente |
| | Il sacchetto è difettoso | ▶ Scelga un altro sacchetto |
| | Sulle guarnizioni di saldatura e su quelle normali sono presenti delle impurità | ▶ Pulisca le guarnizioni e le posizioni di nuovo correttamente dopo l'asciugatura. |

| | | |
|---|---|--|
| <p>Il sacchetto non viene saldato nel modo corretto</p> | <p>La barra di saldatura è troppo calda, quindi il sacchetto si scioglie</p> | <p>▶ Apra il coperchio dell'apparecchio e lo faccia raffreddare per alcuni minuti</p> |
| <p>Il sacchetto non resta sottovuoto, dopo essere stato saldato</p> | <p>Il sacchetto è difettoso</p> | <p>▶ Selezioni un altro sacchetto, avvolga eventualmente i bordi taglienti del contenuto con dei tovaglioli di carta</p> |
| | <p>A causa di pieghe, briciole, del grasso o di liquidi lungo la saldatura, sono presenti delle perdite</p> | <p>▶ Apra nuovamente il sacchetto e pulisca la parte superiore del sacchetto all'interno e rimuova eventualmente corpi estranei presenti sulla barra di saldatura, prima di saldare nuovamente il sacchetto.</p> |

VORSICHT

Attentione

- ▶ Se non riesce a risolvere il problema con i passi sopra descritti, la preghiamo di rivolgersi al servizio Clienti.

39 Smaltimento dell'apparecchio obsoleto



Apparecchi elettrici ed elettronici obsoleti contengono spesso ancora materiali preziosi. Essi contengono però anche sostanze nocive, che erano necessarie per il loro funzionamento e la loro sicurezza.

Questi possono nuocere alla salute umana o all'ambiente se vengono gettati tra i rifiuti non riciclabili o in caso di un trattamento errato. Per questo eviti assolutamente di gettare il tuo apparecchio obsoleto nella spazzatura non riciclabile.

HINWEIS

Indicazione

- ▶ Si serva dell'area ecologica realizzata nel suo comune di residenza, per la consegna ed il riciclo di apparecchi elettrici o elettronici obsoleti. Si informi eventualmente presso il Suo comune, il Suo servizio di nettezza urbana o presso il suo rivenditore.
- ▶ Si assicuri, che il suo apparecchio obsoleto venga stoccato a prova di bambini, fino al momento della sua rimozione.

40 Garanzia

A partire dalla data di vendita assumiamo per questo prodotto una garanzia di 24 mesi per difetti, riconducibili ad errori di fabbricazione o nelle materie prime.

Ciò non ha alcuna influenza sulle sue pretese di garanzia di legge in conformità al §439 e seguenti del BGB-E.

Non contenute nella garanzia sono i danni, che si sono verificati a causa di un trattamento o un impiego inadeguato, così come i danni, che compromettono solo lievemente il funzionamento o il valore dell'apparecchio. Inoltre si escludono dalle pretese di garanzia pezzi d'usura, danni dovuti al trasporto, fin tanto questi non siano imputabili alla nostra responsabilità, così come danni, che sono riconducibili a riparazioni non eseguiti da noi.

Questo apparecchio è stato realizzato per un utilizzo in ambito privato (impiego domestico) ed è stato realizzato con una potenza adeguata.

Un eventuale utilizzo di tipo commerciale è assoggettabile alla garanzia, solo fintanto il suo utilizzo possa essere confrontato con quello in ambito privato. Non è previsto per un uso che vada oltre questo tipo di utilizzo commerciale.

In caso di reclami giustificati, saremo liberi di scegliere se riparare l'apparecchio o se è il caso di sostituirlo con uno privo di malfunzionamenti.

Malfunzionamenti aperti dovranno essere comunicati entro 14 giorni dalla fornitura.

Altre pretese sono escluse.

Per far valere una pretesa di garanzia, La preghiamo di mettersi in contatto con noi, prima di reinviarci l'apparecchio (sempre con scontrino d'acquisto!).

41 Dati tecnici

| | |
|------------------------|-----------------------------------|
| Apparecchio | Sistema di sigillatura sottovuoto |
| Nome | VC 10 argento |
| Modello | VPS 211 |
| N. articolo | 1340 |
| Dati connessione | 220-240 VAC, 50 Hz |
| Potenza assorbita | 110 W |
| Misure esterne (A/L/P) | 35 x 9 x 15 cm |
| Peso netto | 1,4 kg |

42 CE-Konformitätserklärung

| | | | | | | |
|---|---|--------------------------------|----------------------------------|-------------------|--------------------------|--------------------|
| Hersteller: | Braukmann GmbH Raiffeisenstraße 32 D-59757 Arnsberg | | | | | |
| Wir erklären, dass das Produkt: déclarons sous notre propre responsabilité que le produit : declare on our own responsibility that the following product: dichiariamo sotto propria responsabilità che il prodotto: | | | | | | |
| Fabrikat: | Vakuuierer | | | | | |
| Typ: | VC10 silber | | | | | |
| Artikel-Nr.: | 1340 | | | | | |
| Modell: | VPS 211 | (EAN: 40 38437 01340 5) | | | | |
| allen Anforderungen folgender EU-Richtlinien entspricht: remplit toutes les exigences de les directives suivantes meets all the provisions of the following directives addempie a tutte le esigenze della direttivas seguentes | | | | | | |
| <table border="0"> <tr> <td>Niederspannungsrichtlinie</td> <td>2006/95/EG</td> </tr> <tr> <td>EG-EMV-Richtlinie</td> <td>2004/108/EG</td> </tr> </table> | | | Niederspannungsrichtlinie | 2006/95/EG | EG-EMV-Richtlinie | 2004/108/EG |
| Niederspannungsrichtlinie | 2006/95/EG | | | | | |
| EG-EMV-Richtlinie | 2004/108/EG | | | | | |
| Folgende harmonisierte Normen wurden ganz oder teilweise angewandt: Normes hamonisées, nationales / internationales appliquées: Applied harmonized, national / international standards: Norme armonizzate, nazionali / internazionali applicate: | | | | | | |
| <p>EN 60335-2-45 :2002+A1 :2008</p> <p>EN 60335-1 :2002+A11 :2004+A1 :2004+A12 :2006+A2:2006+A13:2008</p> <p>EN 62233:2008</p> <p>EN 55014-1 :2006</p> <p>EN 55014-2 :1997+A1 :2001</p> <p>EN 61000-3-2:2006</p> <p>EN 61000-3-3 :1995+A1 :2001+A2 :2005</p> | | | | | | |
| Arnsberg, den 11.03.2009 |  Bernd Braukmann (Dipl. Ing. FH) Geschäftsführer | | | | | |

Bestellformular

Fax: 0049 (0)2932-547 66-77

Caso Profi-Folienbeutel mit Vier-Sterne Qualität:

- * Strukturierte Innenseite * Hohe Festigkeit
- * 4-lagiger Beutel * Optimale Schweißnaht



Hiermit bestelle ich:

| Bestellmenge | Art.-Nr. | Abmessungen | Menge | Preis |
|----------------------------------|----------|---------------------|----------|---------|
| Profi-Folienbeutel | | | | |
| | 1201 | 16 cm x 23 cm | 50 Stück | 6,99 € |
| | 1219 | 20 cm x 30 cm | 50 Stück | 11,99 € |
| | 1220 | 30 cm x 40 cm | 50 Stück | 18,99 € |
| | 1218 | 40 cm x 60 cm | 25 Stück | 24,99 € |
| Profi-Folienrollen | | | | |
| | 1221 | 20 cm x 600 cm | 2 Rollen | 12,99 € |
| | 1222 | 30 cm x 600 cm | 2 Rollen | 16,99 € |
| | 1223 | 27,5 cm x 600 cm | 2 Rollen | 15,99 € |
| Universaldeckel (nicht für VC11) | | | | |
| | 1244 | Durchmesser 12,5 cm | 1 Stück | 11,99 € |

Die Lieferung soll per:

Post-Nachnahme, Versandkosten 11,95 €

Vorkasse-Rechnung, Versandkosten 4,95 € erfolgen.

Ab einem Bestellwert von 80,- € erfolgt die Lieferung bei Vorkasse versandkostenfrei.

Vorname: _____ Nachname: _____

Strasse: _____

PLZ: _____ Ort: _____

Datum: _____ Unterschrift: _____

E-Mail: _____